

Manuel d'installation Compax3M

Appareils multiaxes

Version papier



C3Manager-Compax3M

Unterlagen / Software

user guides / tools

manuels / tools:

- ◆ Compax3 - DVD (english, deutsch, français)
- +
- ◆ Compax3M Installations-Handbuch deutsch
- ◆ Compax3M Installation Manual english
- ◆ Manuel technique Compax3M français

193-120148N3

Octobre 2008

Release R08-0

Windows NT®, Windows 2000™, Windows XP™, Windows Vista sont des marques déposées de Microsoft Corporation.

Clause de non-responsabilité

Nous avons vérifié le contenu de ce manuel en ce qui concerne sa correspondance à l'équipement et le logiciel associé. Nous ne pouvons cependant pas exclure des différences et n'acceptons alors pas de responsabilité pour la correspondance totale. Les informations contenues dans cette publication sont vérifiées régulièrement, les corrections sont contenues dans la publication suivante.

Site de production:



Parker Hannifin GmbH & Co. KG
 Electromechanical Automation Europe [EME]
 Robert-Bosch-Strasse 22
 77656 Offenburg (Germany)
 Tel.: + 49 (0781) 509-0
 Fax: + 49 (0781) 509-98176
 Internet: **www.parker-automation.com** <http://www.parker-automation.com>
 E-mail: **sales.automation@parker.com** <mailto:sales.automation@parker.com>

Parker Hannifin GmbH & Co. KG - Sitz: Bielefeld - Tribunal d'instance: Bielefeld HRA 14808
 Associé personnellement responsable: Parker Hannifin Management GmbH - Tribunal d'instance: Bielefeld HRB 35489
 Geschäftsführung: Dr. Gerd Scheffel, Günter Schrank, Christian Stein, Kees Veraart, Hans Wolfs - Président du conseil d'administration:
 Hansgeorg Greuner

Centrales:

Grande Bretagne :

Parker Hannifin plc
 Electromechanical Automation
 Arena Business Centre
 Holy Rood Close
 Poole, Dorset BH17 7FJ UK
 Tel.: +44 (0)1202 606300
 Fax : +44 (0)1202 606301
 E-mail:
sales.automation@parker.com
<mailto:sales.automation@parker.com>
 Internet :
www.parker-automation.com
<http://www.parker-automation.com>

Etats-Unis :

Parker Hannifin Corporation
 Electromechanical Automation
 5500 Business Park Drive
 Rohnert Park, CA 94928
 Phone #: (800) 358-9068
 FAX #: (707) 584-3715
 E-mail:
CMR_help@parker.com
mailto:emn_support@parker.com
 Internet:
www.compumotor.com
<http://www.compumotor.com>

Vente globale

http://apps.parker.com/divapps/eme/EME/Contact_sites/Sales%20Channel_Parker-EME.pdf

Notre produit sur l'Internet: <http://www.parker-eme.com/c3>

1. Remarques concernant la documentation

Manuel technique Compax3 Le présent manuel contient les instructions relatives à l'installation de la version Compax3 concernée (voir chapitre « attribution des différents variantes »).

Ce manuel d'installation contient que les informations les plus importantes; vous trouverez des informations plus détaillées dans les fichiers aide des types d'appareil Compax3 différents.

DVD Compax3

Servomanager Compax 3 Vous trouverez, sur le DVD à lancement automatique* ci-joint, l'outil logiciel « C3 ServoManager » vous permettant de configurer, d'optimiser... Compax3. Veuillez utiliser toujours la version la plus récente du C3 ServoManager.

Parker Integrated Engineering Tool En plus, vous trouverez sur le DVD C3 le logiciel "Parker Integrated Engineering Tool" qui sert à la gestion de projets de plusieurs produits Parker Motion Control. Plusieurs axes sont gérés dans un projet commun. Le Compax3 ServoManager est intégré pour chaque axe Compax3 par "Plug & Play" La configuration, optimisation,... s'effectue comme lors d'un C3 ServoManager indépendant.

Le logiciel "C3 ServoManager" fonctionne aussi indépendamment du Parker Integrated Engineering Tool!

Système d'aide Après l'installation du ServoManager, vous pouvez copier le système aide-en-ligne désiré sur votre PC à l'aide du "C3 ServoManager Hilfe Installer" (vous pouvez choisir le type d'appareil C3 ainsi que la langue désirée) et l'appeler directement du ServoManager. Dans cette aide, vous trouverez la description complète du type d'appareil choisi. Veuillez tenir compte du fait que les différents fichiers d'aide sont attribués à des variantes de logiciels et d'appareils définies.

Catalogues Les catalogues présentés contiennent des informations concernant la série Compax3.

PDF-Reader Afin de vous permettre de lire les fichiers PDF, le logiciel « Adobe Acrobat Reader® » est à votre disposition gratuitement. Ce logiciel est un programme connu et utilisé dans le monde entier destiné à la lecture de documents en ligne. Vous pouvez également vous le procurer directement auprès de la société Adobe sur Internet (www.adobe.com/products/acrobat).

*si le CD ne se lance pas automatiquement sur votre PC, ouvrez le fichier « start.htm »

1.1 ServoManager C3

Installation du C3 ServoManager

Le ServoManager Compax3 peut être installé directement par le DVD Compax3. Cliquez sur l'hyperlien correspondant ou lancez le programme d'installation « C3Mgr_Setup_V... .exe et suivez les instructions.

Exigences PC

Recommandation:

Système d'exploitation:	MS Windows XP SP2 / MS Windows 2000 à partir de SP4 / (MS Vista)
Browser:	MS Internet Explorer 6.x
Processeur:	Intel Pentium 4 / Intel Core 2 Duo / AMD Athlon classe à partir de >=2GHz
Mémoire:	>= 1 024MB
Disque dur:	>= 20GB mémoire libre
Lecteur:	Lecteur DVD
Ecran:	Résolution 1024x768 ou plus
Carte graphique:	pas de graphique "onboard" (pour des raisons de performance)
Interface:	USB

Exigences minimales:

Système d'exploitation:	MS Windows XP SP2 / MS Windows 2000 à partir de SP4
Browser:	MS Internet Explorer 6.x
Processeur:	>= 1,5GHz
Mémoire:	512MB
Disque dur:	10GB mémoire libre
Lecteur:	Lecteur DVD
Ecran:	Résolution 1024x768 ou plus
Carte graphique:	pas de graphique "onboard" (pour des raisons de performance)
Interface:	USB

Remarque :

- ◆ Pour l'installation du logiciel, vous aurez besoin de droits d'administrateur sur l'ordinateur cible.
- ◆ Plusieurs applications parallèles réduisent la performance et l'opération.
- ◆ En particulier des applications clients qui échangent des composants standards du système (pilotes) afin d'augmenter leur propre performance, peuvent influencer la performance de la communication ou même rendre impossible l'utilisation sensible.
- ◆ Le fonctionnement sous des machines virtuelles comme Vware Workstation 6/ MS Virtual PC n'est pas passible.
- ◆ Des solutions de carte graphique onboard réduisent la performance du système de jusqu'à 20% et ne sont pas recommandées.
- ◆ Le fonctionnement avec des ordinateurs portables en mode économie d'énergie peut, dans certains cas, causer des problèmes.

- Liaison PC – Compax3MP** Via un câble USB (SSK33/03) votre PC est lié au Compax3MP (module d'alimentation) connecteur X3.
Lancez le ServoManager Compax3 et réglez l'interface attribuée dans le menu **"Options : Réglages de communication RS232/RS485..."**.
L'interface est marquée comme "USB Serial Port (COMx)" dans le gestionnaire d'appareils Windows. Le numéro du port COM "x" peut varier Vous le trouverez dans le PC sous commande du système, système, hardware, gestionnaire d'appareils, connexions.
- Sélection appareil** Dans la rubrique du menu intitulée Sélection de l'appareil vous pouvez mémoriser le type d'appareil raccordé (identification de l'appareil en ligne) ou sélectionner un type d'appareil (Wizard sélection de l'appareil).
- Configuration** Un double-clic sur le point « Configuration » permet de lancer le Wizard de configuration qui vous guide dans toutes les fenêtres de saisie de la configuration.

Table des matières

1. Remarques concernant la documentation	3
1.1 ServoManager C3.....	4
2. Introduction	7
2.1 Attribution des variantes techniques	7
2.2 Plaque signalétique	8
2.3 Emballage, transport, stockage	10
2.4 Consignes de sécurité	11
2.4.1. Dangers courants	11
2.4.2. Travailler en toute sécurité	11
2.4.3. Consignes spéciales de sécurité	11
2.5 Conditions de garantie	13
2.6 Conditions d'utilisation	14
2.6.1. Conditions d'utilisation pour un fonctionnement conforme aux normes CE	14
2.6.2. Conditions d'utilisation pour la certification UL du Compax3M.....	16
2.6.3. Courant sur le PE réseau (courant de fuite).....	17
2.6.4. Réseaux d'alimentation	18
2.7 Déclaration du fabricant	19
3. Description de l'appareil	20
3.1 Instructions d'installation Compax3M.....	20
3.2 Montage et dimensions	22
3.2.1. Montage et dimensions Compax3MP 10/M050-150	22
3.2.2. Montage et dimensions Compax3MP20/M300	23
3.2.3. Construction du boîtier différente lors de montage supérieure	24
3.3 Etat de livraison	24
3.4 Signification des DEL d'état du régulateur d'axes Compax3.....	24
3.5 Signification des DEL d'état du Compax3 MP (module d'alimentation)	25
3.6 Connexions Compax3MP / Compax3M	26
3.6.1. Connecteur front.....	26
3.6.2. Connexions sur le dessous de l'appareil	27
3.6.3. Connexions de la combinaison d'axes.....	28
3.6.4. Affectation des connecteurs et des broches	29
3.6.5. Tension de commande 24VDC Compax3MP (module d'alimentation).....	31
3.6.6. Alimentation secteur Compax3MP (module d'alimentation).....	31
3.6.7. Résistance de freinage / contact thermique Compax3MP (module d'alimentation).....	33
3.6.8. Moteur / frein moteur Compax3M (régulateur d'axe)	34
3.6.9. Option de technique de sécurité pour Compax3M (régulateur d'axes)	36
3.7 Interfaces de communication.....	37
3.7.1. Communication Compax3M	37
3.8 Interfaces de signaux	39
3.8.1. Résolveur / rétroaction (connecteur X13)	39
3.8.2. Codeur analogique (connecteur X11)	40
3.8.3. Entrées / sorties numériques (connecteur X12)	41
4. Caractéristiques techniques	42
5. Index	48

2. Introduction

Vous trouverez dans ce chapitre

Attribution des variantes techniques	7
Plaque signalétique	8
Emballage, transport, stockage	10
Consignes de sécurité	11
Conditions de garantie	13
Conditions d'utilisation	14
Déclaration du fabricant	19

2.1 Attribution des variantes techniques

Ce mode d'emploi vaut pour les appareils suivants :

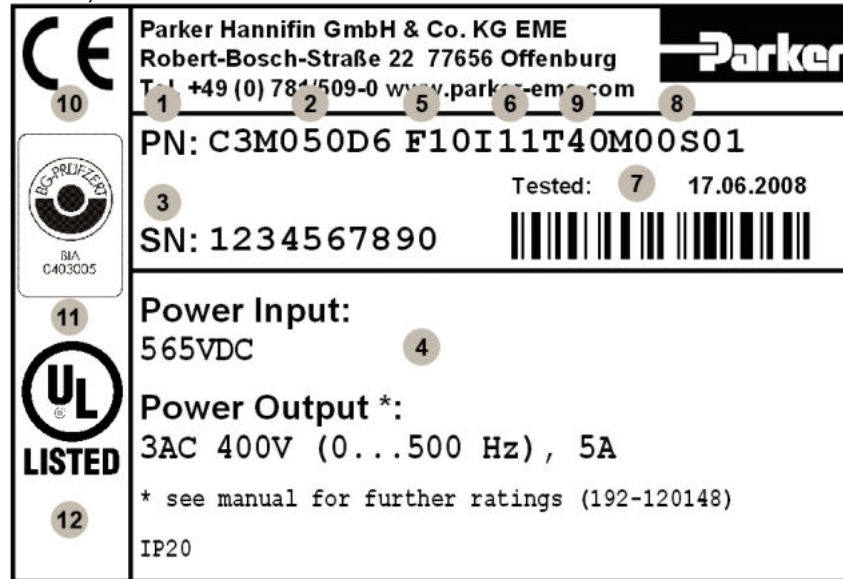
- ◆ Compax3M050D6 + supplément
- ◆ Compax3M100D6 + supplément
- ◆ Compax3M150D6 + supplément
- ◆ Compax3M300D6 + supplément

- ◆ Compax3MP10D6 (module d'alimentation)
- ◆ Compax3MP20D6 (module d'alimentation)

2.2 Plaque signalétique

La version de l'appareil en effet est définie par la plaque signalétique (sur le boîtier).





Compax3 - plaque
signalétique
Exemple:



Explication :

1	Désignation de l'appareil La désignation de commande complète de l'appareil (2, 5, 6, 9, 8).
2	C3 : abréviation pour Compax3 S025 : appareil monoaxe, courant nominal de l'appareil en 100mA (025=2,5A) M050 : appareil multiaxe, courant nominal de l'appareil en 100mA (050=5A) H050 : appareil à haute performance, courant nominal de l'appareil en 1A (050=50A) D6 : désignation alimentation nominale V2 : Tension d'alimentation secteur (2=230VAC/240VAC, 4=400VAC/480VAC)
3	Numéro univoque de l'appareil concerné
4	Tension d'alimentation nominale Power Input : Caractéristiques d'alimentation d'entrée Power Output: Caractéristiques initiales
5	Désignation du système de rétroaction F10 : Résolveur F11 : SinCos© / Single- ou Multiturn F12 : Module rétroaction pour entraînements directs
6	Interface d'appareil I10 : entrées analogique, de pas / direction et de codage I11 / I12 : Entrées / sorties numériques et RS232 / RS485 I20 : Profibus DP / I21 : CANopen / I22 : DeviceNet / I30 : Ethernet Powerlink / I31 : EtherCAT C10 : Contrôle intégré C3 <i>powerPLmC</i> C13 : Contrôle intégré C3 <i>powerPLmC</i> avec Profibus
7	Date du test de sortie
8	Options Mxx : Extension E/S, HEDA Sx : Technique de sécurité en option lors du C3M
9	Fonction technologique T10 : servorégleur T11 : Positionnement T30 : Commande de mouvements programmable selon IEC61131-3. T40 : Came électronique
10	Conformité CE
11	Technique de sécurité certifiée (correspondant au logo affiché)
12	Certification UL (correspondant au logo affiché)

Plaque
signalétique :
Compax3MP
Exemple

 8	Parker Hannifin GmbH & Co. KG EME Robert-Bosch-Straße 22 77656 Offenburg Tel. +49 (0) 781/509-0 www.parker-eme.com	
	1 2 3 4 PN: C3MP10D6USBM00	5 6 17.06.2008 SN: 8887775555 
 9	Power Input *: 7 3AC 400V (50/60 Hz) , 22A	
	Power Output *: 7 565VDC, 10kW * see manual for further ratings (192-120148) IP20	

Explication :

1	Désignation de l'appareil La désignation de commande complète de l'appareil (2, -4).
2	C3 : abréviation pour Compax3 MPx0 : module d'alimentation 3AC 230...480V, puissance nominale en 1kW (10=10kW) D6 : désignation alimentation nominale
3	Interface de configuration et de paramétrage USB : Connexion USB
4	Options Mxx : Extension des E/S
5	Numéro univoque de l'appareil concerné
6	Date du test de sortie
7	Tension d'alimentation nominale Power Input : Caractéristiques d'alimentation entrée Power Output : Caractéristiques initiales
8	Conformité CE
9	Certification UL (correspondant au logo affiché)

2.3 Emballage, transport, stockage

Matériaux d'emballage et transport



Prudence !

L'emballage est inflammable; en cas d'élimination non conforme par la combustion, des fumées toxiques mortelles peuvent échapper.

Gardez l'emballage et le réutilisez au cas d'un renvoi. Un emballage non conforme ou incorrect peut inciter des avaries de transport.

Transportez l'entraînement toujours en toute sécurité et à l'aide d'un dispositif de levage approprié (**poids** (voir page 42)). N'utilisez jamais les raccords électriques pour le levage. Avant le transport, préparez une surface propre et plane pour poser l'appareil. En posant l'appareil, veillez à ce que les raccords électriques ne soient surtout pas endommagés.

Vérification initiale des appareils

- ◆ Inspectez les appareils pour des traces d'avaries de transport possibles.
- ◆ Vérifiez, si les indications sur la plaque signalétique (voir page 8) correspondent à vos exigences.
- ◆ Vérifiez si la livraison est complète.

Stockage

Si vous n'installez pas tout de suite l'appareil, veuillez le stocker dans un environnement sec et propre. Veillez à ce que l'appareil ne soit pas stocké près de fortes sources de chaleur et qu'aucuns abattis métalliques n'entrent l'intérieur de l'appareil.

Élimination

Ce produit contient des matériaux soumis à la régulation spéciale d'élimination de 1996, correspondant à la directive EC 91/689/EEC pour le matériel dangereux d'élimination. Nous vous recommandons d'éliminer les matériaux conformément aux régulations d'environnement en vigueur. Le tableau suivant liste les matériaux recyclables ainsi que les matériaux qui doivent être éliminés séparément.

Matériaux	recyclable	Élimination
Métaux	oui	non
Matériaux plastiques	oui	non
Cartes	non	oui

Éliminez les cartes suivant une des méthodes:

- ◆ Combustion à haute température (température minimale 1200°C) dans une usine de combustion autorisée selon les parties A ou B de la loi de protection de l'environnement.
- ◆ Élimination dans une décharge technique autorisée à accepter des condensateurs aluminium électrolytiques. Ne jetez surtout pas les cartes près d'une décharge d'ordures ménagères.

2.4 Consignes de sécurité

Vous trouverez dans ce chapitre

Dangers généraux	11
Travailler en toute sécurité	11
Consignes spéciales de sécurité	11

2.4.1. Dangers courants

Dangers généraux en cas de non-respect des consignes de sécurité

L'appareil est construit suivant l'état de la technique et offre toute la sécurité de fonctionnement voulue. Cependant, l'appareil peut être source de dangers si celui-ci est utilisé de manière incorrecte ou non conforme à sa destination.

Des pièces sous tension, en mouvement ou tournantes peuvent constituer un risque

- ◆ de blessure et de mort pour l'utilisateur et,
- ◆ de dommage matériel

Utilisation conforme

L'appareil est conçu pour l'utilisation dans des installations à courant fort (VDE0160). L'appareil permet d'automatiser des déroulements de mouvement. L'interconnexion de plusieurs appareils permet de combiner plusieurs déroulements de mouvement. Ce faisant, des verrouillages mutuels doivent être intégrés.

2.4.2. Travailler en toute sécurité

L'appareil peut uniquement être utilisé par du personnel qualifié.

Sont considérées comme personnel qualifié au sens de ce mode d'emploi les personnes qui :

- ◆ en raison de leur formation, de leur expérience et de l'enseignement qui leur a été dispensé ainsi que de leurs connaissances des normes et stipulations en vigueur, des prescriptions de prévention des accidents et des conditions d'exploitation, ont été habilitées par le responsable de la sécurité de l'installation à exécuter les activités respectivement nécessaires et ce faisant sont capables de reconnaître les dangers possibles et de les éviter (définition du spécialiste suivant VDE105 ou CEI364),
- ◆ disposent des connaissances concernant les mesures de premiers soins et les dispositifs locaux de sauvetage,
- ◆ ont lu et respectent les consignes de sécurité,
- ◆ ont lu et respectent le manuel ou les indications d'aide (ou la partie concernant les travaux à exécuter).

Ceci s'applique à tous les travaux concernant l'installation, la mise en service, la configuration, la programmation, la modification des conditions d'utilisation et des modes de fonctionnement et la maintenance.

Le manuel ou l'aide doit être disponible pour tous les travaux sur l'appareil.

2.4.3. Consignes spéciales de sécurité

- ◆ Vérifiez la correspondance entre l'appareil et la documentation.
- ◆ Ne défaites jamais les raccordements électriques sous tension.
- ◆ Des dispositifs de sécurité doivent empêcher toute possibilité de contact avec des pièces mobiles ou tournantes.
- ◆ Veillez à ce que l'appareil ne soit exploité que s'il est en parfait état de fonctionnement.
- ◆ Implémentez des fonctions de sécurité.
- ◆ Exploitez l'appareil uniquement avec le boîtier fermé.
- ◆ Veillez à ce que tous les axes soient fixés suffisamment.

- ◆ Attention lors d'un download de configuration avec embrayage maître – esclave (réducteur électronique, came)
Désactivez l'entraînement avant le download de configuration: Axe maître et esclave.
- ◆ Vérifiez que toutes les pièces de raccordement sous tension sont correctement protégées contre les contacts. Des tensions mortelles atteignant 850V apparaissent.
- ◆ Ne pas court-circuiter la tension continue de puissance



Avertissement !

L'appareil peut représenter un danger mortel en raison de parts de machine mobiles et des tensions élevées. Danger de choc électrique en cas de non respect des consignes de sécurité suivantes. L'appareil correspond à la norme DIN EN 61800-3, i.e. il est soumis à une distribution limitée. L'appareil peut émettre des perturbations dans un certain environnement local. Dans ce cas, l'utilisateur est responsable de prendre des mesures appropriées.

- ◆ L'appareil doit être mis à la terre en permanence en raison de courants de fuite de terre élevés.
- ◆ Le moteur d'entraînement doit être mis à la terre à l'aide d'un conducteur de terre conforme.
- ◆ Les appareils sont équipés de condensateurs intermédiaires à haute puissance. Avant de retirer le couvercle de protection, il faut attendre le temps de décharge. Après la coupure de l'énergie, il peut prendre jusqu'à 5 minutes afin de décharger les condensateurs. Danger de choc électrique en cas de non respect.
- ◆ Avant de pouvoir faire des travaux sur l'appareil, la tension d'alimentation sur les bornes L1, L2 et L3 doit être coupée. Attendez au moins 3 minutes afin de laisser tomber la tension continue de puissance à une valeur sûre (<50V). Vérifiez à l'aide d'un voltmètre, si la tension sur les bornes DC+ et DC- s'est réduite à une valeur inférieure à 50V (ceci n'est pas possible lors du Compax3M).
- ◆ Ne performez jamais des tests de résistances avec des tensions élevées (plus de 690V) au câblage sans avoir séparé ce circuit de l'entraînement.
- ◆ En cas d'échange d'appareil il est indispensable de transférer la configuration déterminant le fonctionnement conforme sur l'appareil avant la mise en service.
- ◆ L'appareil contient des composants sensibles à l'électrostatique. Respectez alors pour les travaux à/avec l'appareil ainsi que lors de l'installation et de la maintenance les mesures de protection électrostatique.



Attention - surface brûlante!

Le dissipateur de chaleur peut devenir très chaud (>70°C)

Capuchons protecteurs



Attention !

L'utilisateur est responsable des capuchons protecteurs et/ou des mesures de sécurité additionnelles afin d'éviter des blessures ou des accidents électriques.

2.5 Conditions de garantie

- ◆ L'appareil ne doit pas être ouvert.
- ◆ Aucune modification ne peut être apportée à l'appareil à l'exception des modifications décrites dans le manuel.
- ◆ Ne connectez les entrées et sorties ainsi que les interfaces que de la manière décrite dans le manuel.
- ◆ Fixez les appareils conformément aux instructions de montage.
Nous déclinons toute responsabilité pour tous les autres modes de fixation.

Indication de remplacement d'option

Afin de vérifier la compatibilité du matériel et du logiciel, il est nécessaire de remplacer les options Compax3 en usine.

- ◆ Veillez lors du montage des appareils à une ventilation suffisante des dissipateurs de chaleur ainsi qu'à des distances de montage recommandées des appareils avec ventilateur intégré ainsi de garantir une circulation libre de l'air de refroidissement.
- ◆ Veillez à ce que le plateau de montage ne soit pas exposé à des influences de température externes.

2.6 Conditions d'utilisation

Vous trouverez dans ce chapitre

Conditions d'utilisation pour un fonctionnement conforme aux normes CE	14
Conditions d'utilisation pour la certification UL du Compax3M	16
Courant sur le PE réseau (courant de fuite).....	17
Réseaux d'alimentation	18

2.6.1. Conditions d'utilisation pour un fonctionnement conforme aux normes CE

- milieu industriel -

Les directives CE concernant la compatibilité électromagnétique 2006/95/CE et le matériel électrique à propos de l'utilisation dans certaines limites de tension 2004/108/CE sont remplies si les conditions annexes suivantes sont respectées :

Exploitation des appareils uniquement dans l'état de livraison, c.-à-d. avec toutes les tôles de boîtier.

Afin de garantir la protection contre les contacts accidentels, tous les fiches doivent être fixés sur les connexions de l'appareil, même s'il n'y a pas de câblage ultérieur.

Filtre de ligne : Un filtre de ligne doit être installé dans la ligne d'alimentation à partir d'une longueur de câble de moteur définie. Le filtrage peut être effectué une fois spécifiquement pour l'installation ou séparément pour chaque combinaison d'axes .

Utilisation des appareils dans le domaine industriel (classe de limite C3 selon EN 61800-3)

Pour une utilisation autonome, les filtres de ligne suivants peuvent être utilisés :

Appareil : Compax3	Référence :	Condition :
MP10	NFI03/01	Combinaison d'axes de référence 6x10m
MP10	NFI03/02	Combinaison d'axes de référence 6x50m
MP20	NFI03/03	Combinaison d'axes de référence 6x50m

Longueur de raccordement : liaison filtre de ligne – appareil :

non blindée : < 0,5m

blindée : <5m (Raccorder blindage à la masse gde surface de contact - ex masse armoire)

Câble moteur et transmetteur :

Exploitation des appareils uniquement avec câbles de moteur et de résolveur contenant un blindage plat spécial).

Exigences câble moteur Compax3M

<80m par axe (Le câble ne peut pas être enroulé !).

La longueur entière des câbles moteurs par combinaison d'axes ne doit pas dépasser 300m.

Pour les lignes de moteurs >20m, il est nécessaire d'utiliser une self de sortie de moteur :

- ◆ MDR01/04 (courant nominal moteur max. 6,3 A)
- ◆ MDR01/01 (courant nominal moteur max. 16 A)
- ◆ MDR01/02 (courant nominal moteur max. 30 A)

Blindage du câble moteur

Le câble doit être blindé par une tresse et relié au boîtier Compax3. Nous proposons à cet effet une pince de blindage spéciale comme accessoire (ZBH./...). Le blindage du câble doit de même être branché au carter du moteur. La fixation (via connecteur ou vis dans la boîte de connexion) dépend du type de moteur.

Exigences câble codeur Compax3M:

< 80m

Exigences autres câbles

Correspondant aux spécifications de la borne de connexion avec une plage de température jusqu'à 60°C.

Moteurs : Fonctionnement avec moteurs standard.

Régulation : Fonctionnement uniquement avec régulateur équilibré (éviter les oscillations de régulation).

Mise à la terre : Reliez le boîtier de filtre et le Compax3 à la masse de l'armoire avec une grande surface de contact, à bonne conduction métallique et faible inductance. Ne fixez jamais le boîtier de filtre et l'appareil sur des surfaces peintes !

Pose des câbles : Veiller à la plus grande séparation spatiale possible entre les lignes de signalisation et de puissance. Les lignes de signalisation ne doivent jamais être posées à proximité de sources puissantes de parasites (moteurs, transformateurs, contacteurs,...).

Accessoires : Utilisez uniquement les accessoires recommandés par Parker. Mettre les blindages de tous les câbles des deux côtés à grande surface en contact entre eux !

Avertissement :

Ceci est un produit de classe de distribution limitée suivant EN 61800-3. Dans un environnement d'habitation, ce produit peut provoquer des perturbations à haute fréquence, auquel cas l'utilisateur peut être amené à prendre des mesures appropriées.

2.6.2. Conditions d'utilisation pour la certification UL du Compax3M

Certification UL pour Compax3M

conforme à la norme UL	◆ selon UL508C
certifié	◆ Numéro fichier E : E235 342

La certification UL est documentée par un signe « UL » visible sur la plaque signalétique de l'appareil.



Conditions d'utilisation

- ◆ Les appareils peuvent être installés dans un environnement du degré d'encrassement 2 au maximum.
- ◆ Une protection convenable des appareils (par ex. par une armoire de commande) doit être assurée.
- ◆ Couple de serrage des bornes pour le câblage de champ (connecteurs Phoenix verts)

Appareil	X40: Résistance freinage	X41: Fiche d'alimentation	X9: 24 VDC
C3MP10	0,5 (4,43Lb.in)	1,2Nm (10,62Lb.in)	1,2Nm (10,62Lb.in)
C3MP20	0,5 (4,43Lb.in)	1,7Nm (15Lb.in)	1,2Nm (10,62Lb.in)

Appareil	X43: Connecteur moteur	X15: Surveillance de température
C3M050-150	0,5 (4,43Lb.in)	0,22Nm (1,95Lb.in)
C3M300	1,2Nm (10,62Lb.in)	0,22Nm (1,95Lb.in)

- ◆ Des câbles installés dans un champ doivent convenir à 60°C au moins. N'utilisez que des câbles en cuivre
Veuillez utiliser les câbles décrits dans le chapitre **accessoires**, qui conviennent pour une plage de température jusqu'à 60°C.
- ◆ Température ambiante maximale : 40°C.
- ◆ Les appareils doivent être équipés d'une source de tension qui ne peut pas générer plus de 5000 ampère, 480 V max.



Prudence !

Danger de choc électrique.

Le temps de décharge du condensateur bus est d'environ 5 minutes.

- ◆ L'entraînement offre une protection contre les surcharges internes.
Celle-ci doit être réglée de sorte que 200% du courant nominal du moteur ne sont pas dépassées.
- ◆ Sections des câbles
 - ◆ Ligne d'alimentation : correspondant aux fusibles recommandés.
 - ◆ Câble de moteur : correspondant aux **courants nominaux de sortie** (voir sur page 43)
- ◆ Section maximale limitée par les bornes en mm² / AWG

Sections des conduites des connexions de puissance (sur le dessous de l'appareil)

Appareil Compax3:	Section: Minimal ... Maximal [mm ² avec embout]
M050, M100, M150	0,25 ... 4 (AWG: 23 ... 11)
M300	0,5 ... 6 (AWG: 20 ... 10)
MP10	Alimentation secteur: 0,5 ... 6 (AWG: 20 ... 10) Résistance de freinage: 0,25 ... 4 (AWG: 23 ... 11)
MP20	Alimentation secteur: 0,5 ... 16 (AWG: 20 ... 6) Résistance de freinage: 0,25 ... 4 (AWG: 23 ... 11)

2.6.3. Courant sur le PE réseau (courant de fuite)



Attention !

Ce produit peut causer un courant continu dans le conducteur de terre. Si vous utilisez un appareil courant différentiel (RCD) pour la protection au cas de contact direct ou indirect, seul un RCD type B (all current sensitive) est permis au côté alimentation courant de ce produit. Sinon il faut prendre d'autres mesures de protection comme, par exemple, la séparation de l'environnement par une isolation double ou renforcée ou la séparation du réseau d'alimentation par un transformateur.

Les instructions de connexion du fournisseur du RCD sont à respecter.

Les filtres de ligne ont des courants de défaut élevés en raison de leurs capacités internes. En général, nous avons intégré un filtre de ligne interne dans nos régulateurs Compax3. Des courants de défaut additionnels sont causés par les capacités du câble de moteur et du bobinage du moteur. Les courants de défaut ont des composantes à haute fréquence en raison de la fréquence de cycle élevée de l'étage final. Veuillez vérifier si le disjoncteur Fi est approprié pour votre application individuelle.

Si vous utilisez un filtre de ligne externe, un courant de défaut additionnel en résulte.

L'importance du courant de défaut dépend des facteurs suivants:

- ◆ Longueur et qualités du câble moteur
- ◆ Fréquence de commutation
- ◆ Opération sans ou avec filtre de ligne externe
- ◆ Câble moteur sans ou avec réseau blindage
- ◆ Comment et où est le boîtier du moteur mis à la terre

Remarque :

- ◆ Le courant de défaut est important du point de vue de la sécurité lors de la manipulation et du fonctionnement de l'appareil.
- ◆ Lors de la mise sous tension un courant de défaut sous forme d'impulsions apparaît.

Important:

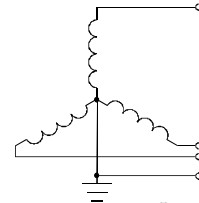
L'appareil doit être utilisé avec une liaison à la terre efficace en conformité avec les dispositions locales relatives aux courants de défaut élevés (>3,5 mA).

En raison des courants de défaut élevés, le servorégleur ne doit pas être utilisé avec un disjoncteur différentiel.

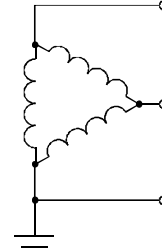
2.6.4. Réseaux d'alimentation

Les servorégulateurs de la série Compax3 sont prévus pour la connexion fixe aux réseaux TN (TN-C, TN-C-S ou TN-S). Veuillez respecter qu'une tension conducteur-terre de 300VAC ne doit pas être dépassée.

- ◆ Lors d'une mise à la terre du conducteur neutre, des tensions secteur de jusqu'à 480VAC sont permises.



- ◆ Lors d'une mise à la terre d'un conducteur externe (réseaux delta, réseaux biphasés), des tensions secteur (tensions du conducteur externe) de jusqu'à 300VAC sont permises.



Lors de la connexion d'un servorégulateur à un réseau IT, il faut monter un transformateur de séparation. Compax3 est alors opéré local comme dans un réseau TN. Le milieu côté secondaire du transformateur de séparation doit être mis à la terre et être relié au connecteur PE du Compax3.

2.7 Déclaration du fabricant

Conformément à la directive CE relative à la compatibilité électromagnétique 2004/108/CE et

à la directive CE concernant le matériel électrique destiné à une utilisation dans certaines limites de tension 2006/95/CE

la société

Parker Hannifin GmbH & Co. KG

déclare, par la présente, que le produit suivant :

Type d'appareil : Servocommandes intelligentes

Types d'appareil :

C3MxxxD6FxxlxxTxxMxxSxAxx

C3MPxxD6xxxMxxAxx

du fait de sa conception et de sa fabrication, ainsi que dans sa version lancée sur le marché par la société, est conforme en tous points aux normes ou documents normatifs énoncés ci-dessous.

Normes harmonisées appliquées, en particulier :

Compatibilité électromagnétique

EN 61 800-3

Norme de produit CEM pour entraînements électriques à vitesse variable, procédure de contrôle spécifique comprise

Sécurité

EN 61 800-5-1

Demandes de sécurité de systèmes d'entraînement électriques à haute performance avec vitesse ajustable

Attention !

Cette déclaration n'est valable que si les conditions annexes décrites sous le point « Conditions d'utilisation » et relatives au fonctionnement sont respectées. En cas de divergences par rapport à ces conditions ou de toute modification du produit, cette déclaration devient caduque.

3. Description de l'appareil

Vous trouverez dans ce chapitre

Instructions d'installation Compax3M	20
Montage et dimensions	22
Etat de livraison	24
Signification des DEL d'état du régulateur d'axes Compax3	24
Signification des DEL d'état du Compax3MP (module d'alimentation)	25
Connexions Compax3MP / Compax3M	26
Interfaces de communication	37
Interfaces de signaux	39

3.1 Instructions d'installation Compax3M

Notes introductives générales

- ◆ Opération de la combinaison de plusieurs axes Compax3M seulement avec un Compax3MP (module d'alimentation).
- ◆ Régulateurs d'axe sont placés à la droite du module d'alimentation.
- ◆ Placement dans la combinaison de plusieurs axes sorti par selon la puissance (en cas du même type d'appareil selon l'utilisation de l'appareil), le régulateur d'axe avec la puissance la plus élevée est placé directement à la droite du module d'alimentation
par ex d'abord le type d'appareil avec l'utilisation la plus élevée, à sa droite le même type d'appareil avec une utilisation plus faible.
- ◆ 15 Compax3M (régulateurs d'axe) maxi sont permis par Compax3MP (respecter la capacité totale maxi de 2400 μ F).
- ◆ Il n'est pas permis de continuer la connexion des rails d'énergie hors les limites de la combinaison d'axes, sinon l'approbation CE et UL sera perdue.
- ◆ Les composants externes **ne doivent pas** être branchés au système de rails.

Outils nécessaires:

- ◆ Tournevis Allen M5 pour fixer les appareils dans le cabinet.
- ◆ Tournevis Phillips M4 pour les rails de connexion des modules rails DC.
- ◆ Tournevis Phillips M5 pour la vis de mise à la terre de l'appareil.
- ◆ Tournevis 0,4x2,5 / 0,6x3,5 / 1,0x4,0 pour le câblage et le montage des bornes Phoenix.

Ordre d'installation

- ◆ Fixation des appareils dans le cabinet.
 - ◆ Percer le plateau de montage dans le cabinet selon les instructions. Dimensions (voir page 22). Fixer la vis M5 légèrement dans les trous.
 - ◆ Attacher les appareils aux vis supérieures et les placer sur la vis inférieure. Fixer les appareils à l'aide des vis. Le couple de serrage dépend du type de la vis (par ex. 5,9Nm pour vis M5 DIN 912 8.8)
- ◆ Branchement des tensions d'alimentation internes.

Les régulateurs d'axe Compax3M sont liés aux alimentations secteur via des modules rails. **Détails** (voir page 28)

 - ◆ Déserrer le couvercle de protection jaune à l'aide d'un tournevis au dessus (mécanisme clic). Retirer les couvercles de protection latérales qui ne sont pas nécessaires entre les appareils.
 - ◆ Brancher les modules de rails, commencer avec le module d'alimentation. Déserrer les vis Allen (les 5 vis à la droite dans le module d'alimentation, tous les 10 vis dans le régulateur d'axe à côté), pousser les rails l'un après l'autre à la gauche jusqu'au stop et serrer les vis. Suivez cette procédure pour les autres régulateurs d'axe dans la combinaison. Couple de serrage maxi: 1,5Nm.
 - ◆ Fermez les couvercles de protection. Les couvercles doivent encliqueter audiblement.

Veillez respecter:

Si les vis des rails d'alimentation DC ne sont pas suffisamment serrées, des dommages aux appareils ne peuvent pas être exclus.

Capuchons protecteurs



Attention – tension électrique dangereuse !

Afin de protéger le couvercle de protection contre les rails sous tension, il est absolument nécessaire de respecter:

- ◆ Insérer la protection jaune en plastic à côté (gauche ou droite) des rails. S'assurer que la protection jaune en plastic est en place à la gauche du rail lors du premier appareil et à la droite du rail lors du dernier appareil.
- ◆ Mise en service des appareils seulement avec couvercles de protection fermés.

- ◆ Brancher la terre de protection au module d'alimentation (vis Allen M5 au front dessous de l'appareil)
- ◆ Branchement de la communication interne. **Détails** (voir page 37)
- ◆ Connexion des fiches de signal et du bus de terrain. **Détails** (voir page 39)
- ◆ Branchement du réseau d'alimentation. **Détails** (voir page 31) résistance de charge **Détails** (voir page 33) et moteur. **Détails** (voir page 34)
- ◆ Connexion de l'interface de configuration au PC. **Détails** (voir page 37)

3.2 Montage et dimensions

Ventilation: Pendant l'opération, l'appareil émet de la chaleur (puissance dissipée). Prévoyez assez de distance de montage en dessous et en dessus de l'appareil afin de garantir une circulation libre de l'air de refroidissement. Respectez aussi les distances conseillées d'autres appareils. Vérifiez si le plateau de montage ne soit pas exposé à d'autres influences thermiques que des appareils montés sur le plateau. Les appareils doivent être montés verticalement sur une surface plate. Veillez à ce que tous les appareils soient fixés suffisamment.

3.2.1. Montage et dimensions Compax3MP 10/M050-150

Ventilation forcée du Compax3MP et Compax3M via un ventilateur monté au bas du radiateur!

Distance de montage : Au dessus et au dessous: au moins 100mm

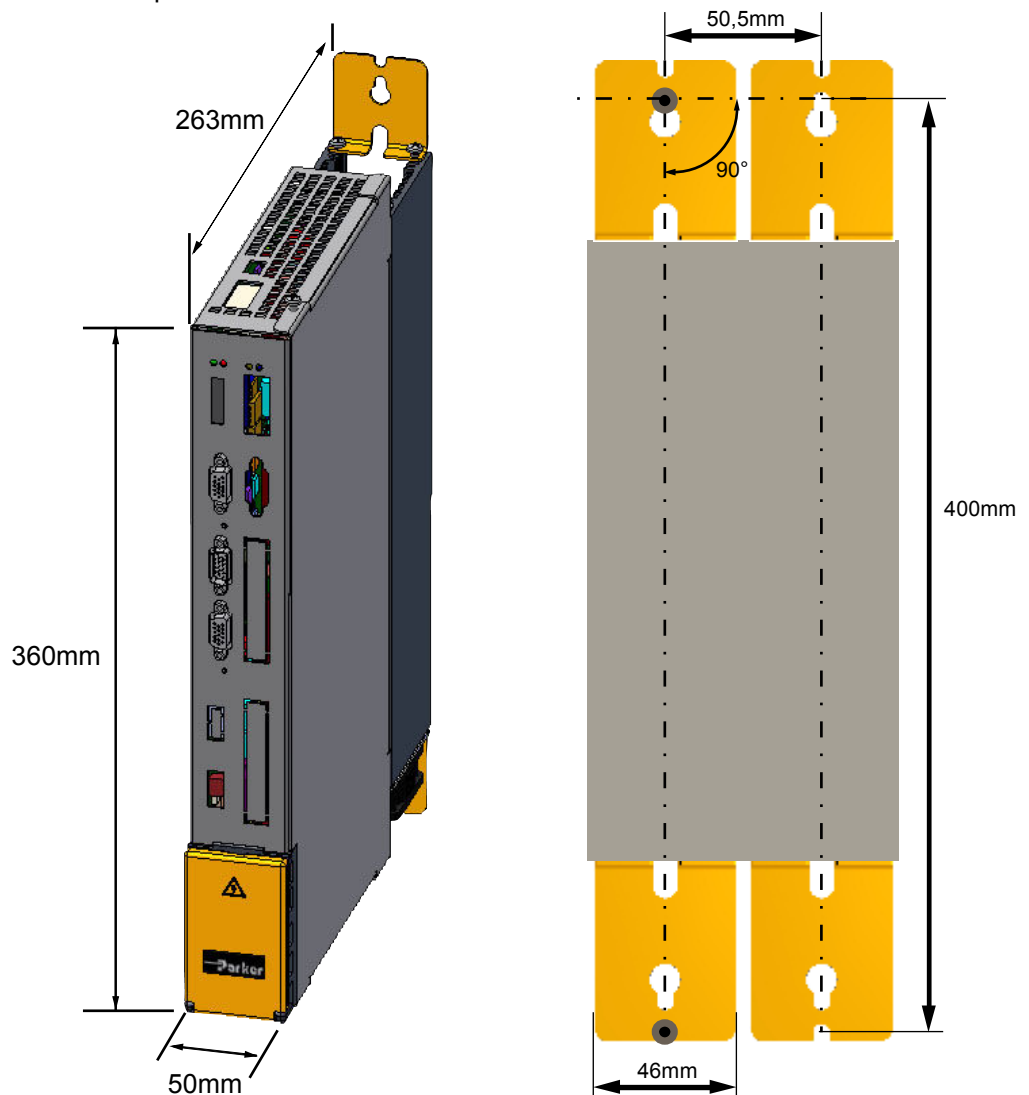
Indications pour

C3MP (module d'alimentation)
C3MP10D6

C3M (axe)
C3M050D6
C3M100D6
C3M150D6

Fixation :

2 vis à six pans creux M5



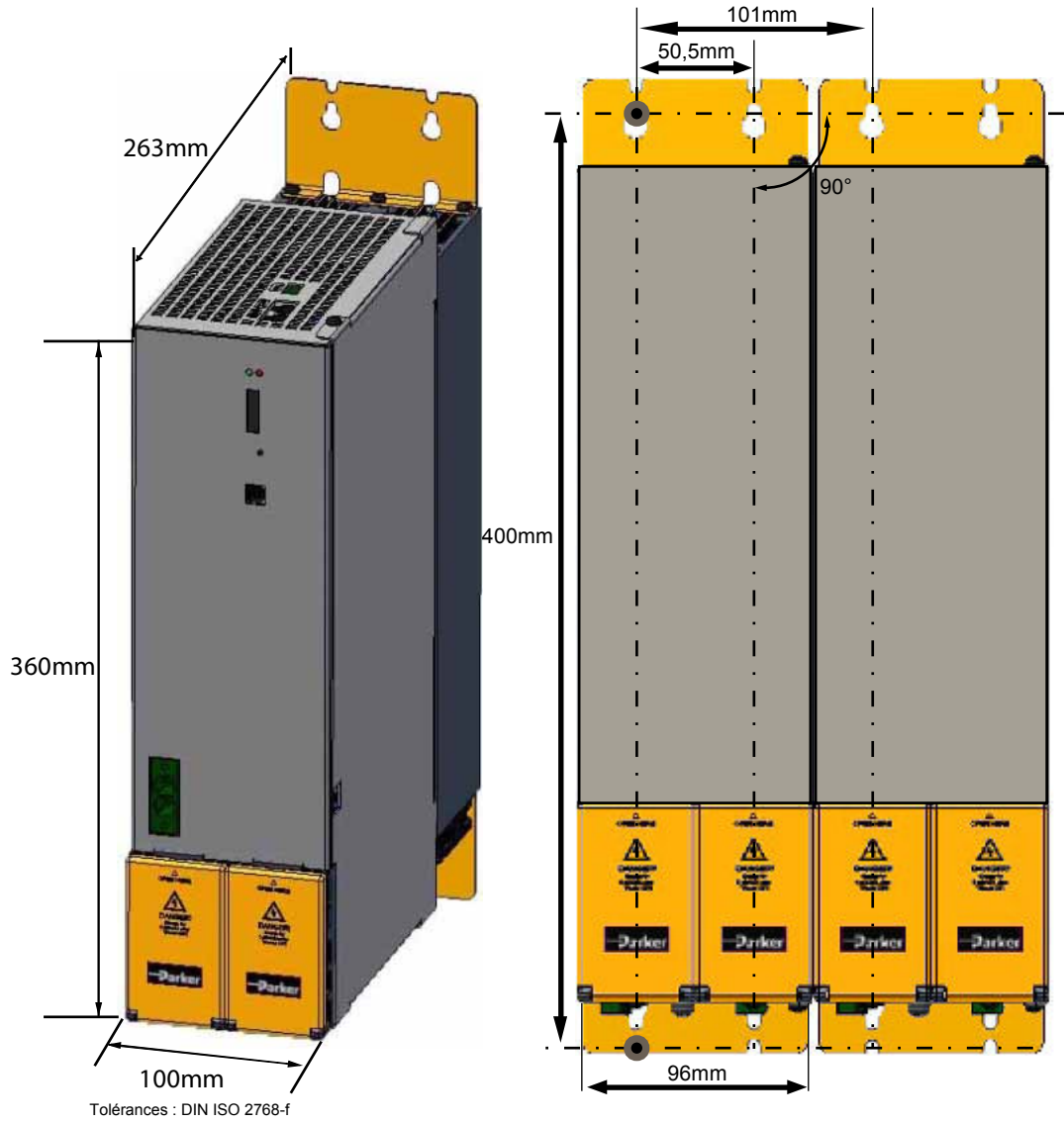
Tolérances : DIN ISO 2768-f

3.2.2. Montage et dimensions Compax3MP20/M300

Indications pour	C3MP (module d'alimentation) C3MP20D6	C3M (axe) C3M300D6
------------------	--	-----------------------

Fixation :

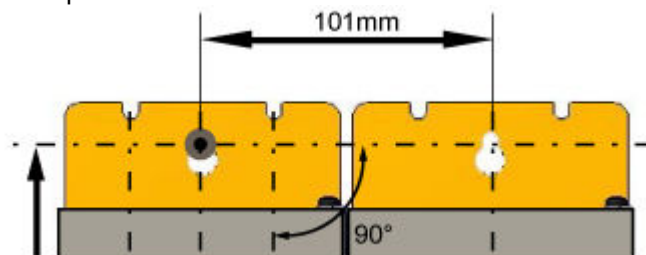
4 vis à six pans creux M5



3.2.3. Construction du boîtier différente lors de montage supérieure

Fixation :

3 vis à six pans creux M5



3.3 Etat de livraison

Compax3 est livré non configuré!

Après branchement du 24VDC, cet état es confirmé par le clignotement de la DEL rouge; la DEL verte etant éteinte.

Configurez l'appareil avec le logiciel Windows "Compax3 - ServoManager"!

3.4 Signification des DEL d'état du régulateur d'axes Compax3

DEL d'état d'appareil	DEL droit (rouge)	DEL gauche (vert)
Des tensions manquent	éteinte	éteinte
Pendant le processus d'amorcement	clignotement alterné	
Pas de configuration présente. Capteur SinCos® non reconnu. Logiciel Compax3 IEC61131-3 n'est pas compatible au Firmware Compax3. pas de logiciel Compax3 IEC61131-3 Pour F12: Signal hall non valable.	clignote lentement	éteinte
Axe hors tension	éteinte	clignote lentement
Axe sous tension, équilibrage de la commutation fonctionne	éteinte	clignote rapidement
Axe sous tension	éteinte	allumée
Axe en défaut / erreur présente / axe sous tension (réaction d'erreur 1)	clignote rapidement	allumée
Axe en défaut / erreur présente / axe hors tension (réaction d'erreur 2)	allumée	éteinte
Erreur Compax 3: Veuillez nous contacter.	allumée	allumée

3.5 Signification des DEL d'état du Compax3 MP (module d'alimentation)

C3MP DEL d'état	DEL gauche (vert)	DEL droit (rouge)
Tension de commande 24VDC manque**	éteinte	éteinte
Erreur module d'alimentation*	éteinte	allumée
Tension de puissance DC est créée	-	clignote rapidement
Absence d'une phase / sous-tension secteur	en service	clignote lentement
Affectation d'adresse CPU active	clignote rapidement	-
Affectation d'adresse CPU terminée	clignote lentement	-
C3MPxx Ready - State	en service	éteinte
Erreur de branchement communication interne X30/31	clignote lentement	clignote rapidement

* peut être lue dans chaque régulateur d'axe



Prudence !

En l'absence de tension de commande, il n'y a pas d'indication de présence éventuelle de tension de puissance.

3.6 Connexions Compax3MP / Compax3M

Vous trouverez dans ce chapitre

Connecteur front.....	26
Connexions sur le dessous de l'appareil.....	27
Connexions de la combinaison d'axes.....	28
Affectation des connecteurs et des broches.....	29
Tension de commande 24VDC Compax3MP (module d'alimentation).....	31
Alimentation secteur Compax3MP (module d'alimentation).....	31
Résistance de freinage / contact thermique Compax3MP (module d'alimentation).....	33
Moteur / frein moteur Compax3M (régulateur d'axe).....	34
Option de technique de sécurité pour Compax3M (régulateur d'axes).....	36

3.6.1. Connecteur front



MP	Module d'alimentation
DEL1	Etat DEL module d'alimentation
S1:	Adresse de base
X3	Interface de configuration (USB)
X9	Tension d'alimentation 24VDC
M	Commande d'axe
DEL2	DEL d'état de l'axe
S10	Fonction
X11	Analogique/Codeur
X12	Entrées / sorties
X13	Codeur de position moteur
X14	Technique de sécurité (Option)
X15	Surveillance de la température moteur
DEL3	HEDA LEDs
X20	HEDA in (Option)
X21	HEDA out (Option)
X22	Entrées/Sorties (Option M10/12)
X23	Type de connecteur bus (option) dépend du système bus!
X24	Bus (option) dépend du système bus!
DEL4	Bus LEDs
S24	Réglages bus
1	Derrière les couvercles de protection jaunes, vous trouverez les rails pour la connexion de la tension d'alimentation. Tension d'alimentation 24VDC Alimentation de tension secteur DC

3.6.2. Connexions sur le dessous de l'appareil



Attention – tension électrique dangereuse !

Mettez les appareils hors tension avant de procéder au câblage !
Des tensions dangereuses peuvent encore être présentes jusqu'à 5 minutes après avoir coupé l'alimentation secteur .



Prudence !

En l'absence de tension de commande, il n'y a pas d'indication de présence éventuelle de tension de puissance.



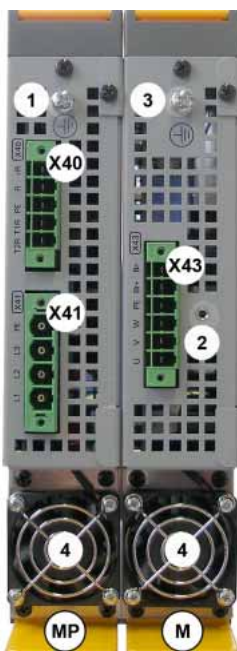
Attention – conducteur PE !

Le conducteur PE se fait avec 10mm² via une vis de mise à la terre sur le dessous de l'appareil.



Attention - surface brûlante!

Le dissipateur de chaleur peut devenir très chaud (>70°C)



MP	Module d'alimentation
X40	Résistance freinage
X41	Alimentation secteur VAC/PE
1	Connexion à la terre centrale pour la combinaison d'axes, avec 10mm ² vers la vis de mise à la terre sur le boîtier.
4	Ventilateur*
M	Commande d'axe
X43	Moteur / frein
2	Fixation de la borne de blindage du moteur
4	Ventilateur*
3	En option, le régulateur d'axes dispose d'une vis de mise à la terre sur le boîtier, pour des cas où la mise à la terre via la paroi arrière n'est pas possible.

* alimentation interne.

Sections des conduites des connexions de puissance (sur le dessous de l'appareil)

Appareil Compax3:	Section: Minimal ... Maximal [mm ² avec embout]
M050, M100, M150	0,25 ... 4 (AWG: 23 ... 11)
M300	0,5 ... 6 (AWG: 20 ... 10)
MP10	Alimentation secteur: 0,5 ... 6 (AWG: 20 ... 10) Résistance de freinage: 0,25 ... 4 (AWG: 23 ... 11)
MP20	Alimentation secteur: 0,5 ... 16 (AWG: 20 ... 6) Résistance de freinage: 0,25 ... 4 (AWG: 23 ... 11)

3.6.3. Connexions de la combinaison d'axes

Les régulateurs d'axe Compax3M sont liés aux alimentations secteur via des rails.

- ◆ Tension d'alimentation 24VDC
- ◆ Alimentation de tension secteur DC

Les rails se trouvent derrière les couvercles de protection jaunes. Afin de connecter les rails des appareils, il faudra enlever la protection jaune en plastic qui est insérée latéralement.

Danger: Risque d'électrocution



Attention – tension électrique dangereuse !

Respectez avant l'ouverture:

- ◆ **Avertissement !** - Risque d'électrocution, mettez les appareils hors tension.
- ◆ **Attention !** - Tension électrique dangereuse, respectez le temps de décharge.



Attention – tension électrique dangereuse !

Mettez les appareils hors tension avant de procéder au câblage !
Des tensions dangereuses peuvent encore être présentes jusqu'à 5 minutes après avoir coupé l'alimentation secteur .



Prudence !

En l'absence de tension de commande, il n'y a pas d'indication de présence éventuelle de tension de puissance.

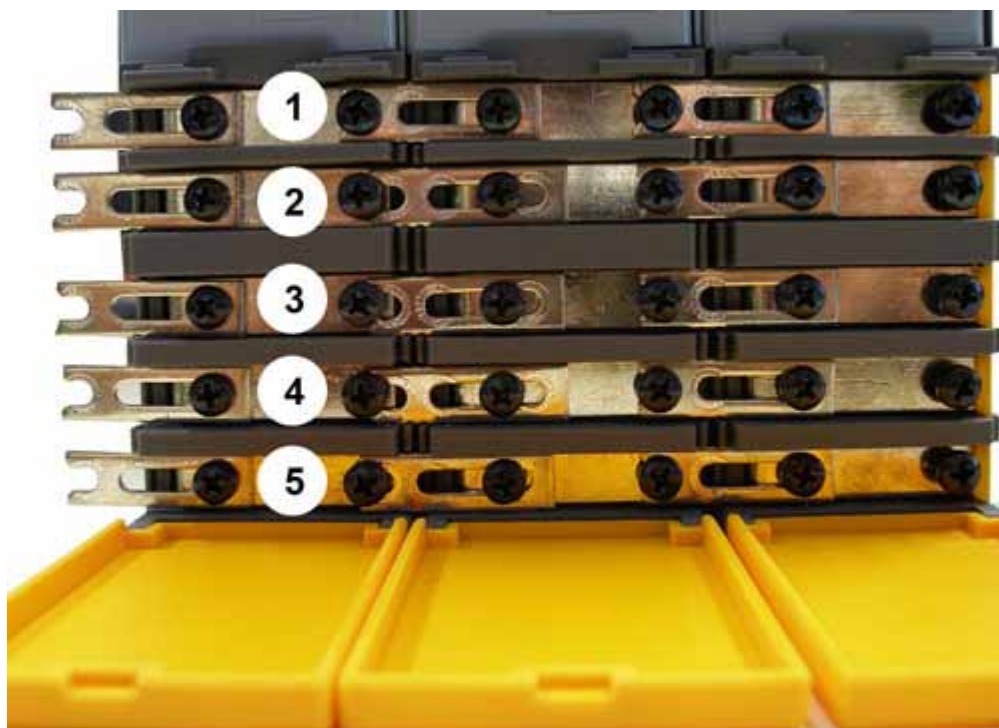
Capuchons protecteurs



Attention – tension électrique dangereuse !

Afin de protéger le couvercle de protection contre les rails sous tension, il est absolument nécessaire de respecter:

- ◆ Insérer la protection jaune en plastic à côté (gauche ou droite) des rails.
S'assurer que la protection jaune en plastic est en place à la gauche du rail lors du premier appareil et à la droite du rail lors du dernier appareil.
- ◆ Mise en service des appareils seulement avec couvercles de protection fermés.



- 1 24 VDC
- 2 GND24V
- 3 -HV DC
- 4 PE
- 5 +HV DC

Remarque : Les composants externes **ne doivent pas** être branchés au système de rails.

Capuchons protecteurs

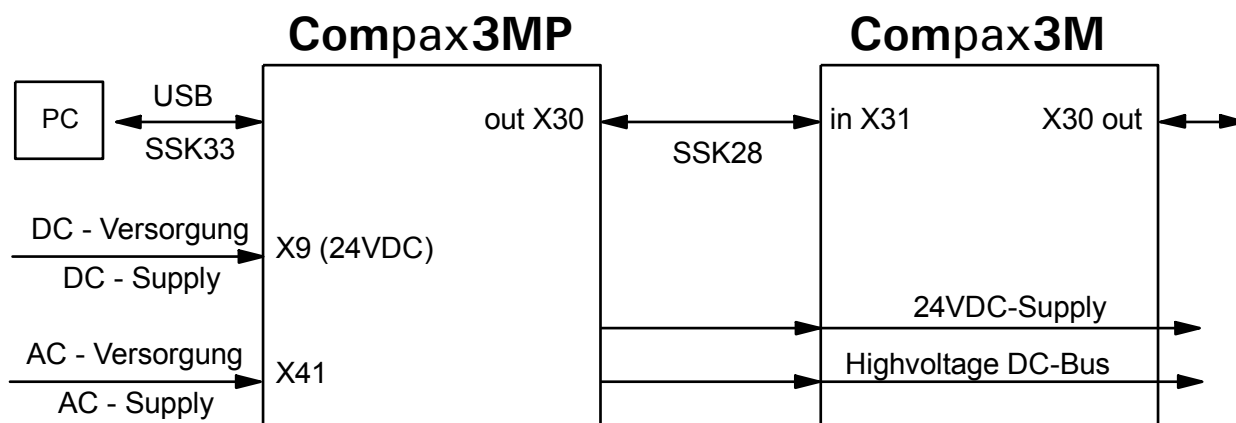


Attention !

L'utilisateur est responsable des capuchons protecteurs et/ou des mesures de sécurité additionnelles afin d'éviter des blessures ou des accidents électriques.

3.6.4. Affectation des connecteurs et des broches

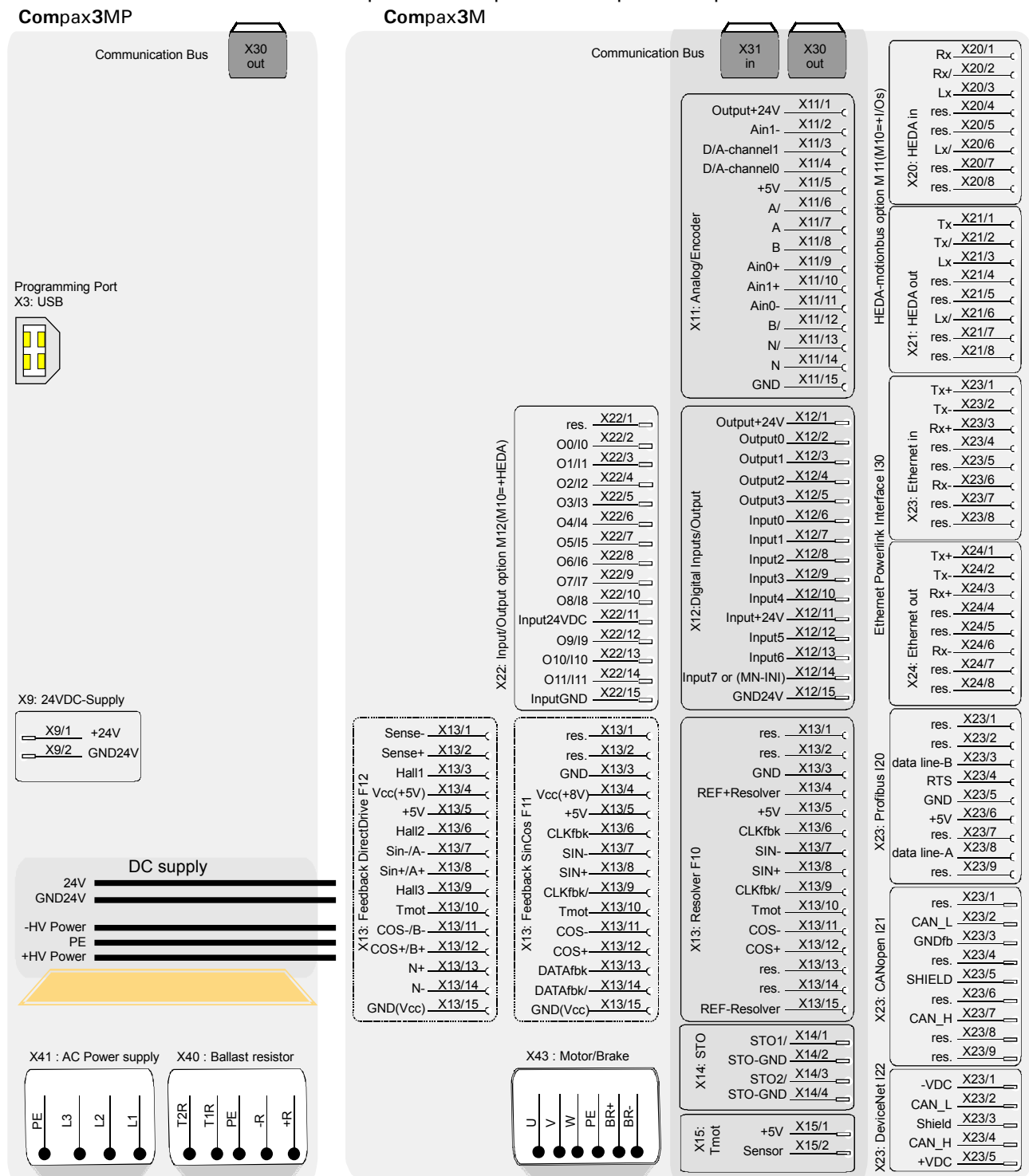
Vue d'ensemble :



Nombre maxi des axes C3M dans une combinaison: 15 axes (max. 2400µF).

Ci-dessous vous trouverez des informations détaillées sur les connecteurs dans l'appareil en question !

En détail: L'équipement des connecteurs dépend du stage de développement du Compax3
L'affectation peut aussi dépendre de l'option Compax3 utilisée.



Capuchons protecteurs



Attention !

L'utilisateur est responsable des capuchons protecteurs et/ou des mesures de sécurité additionnelles afin d'éviter des blessures ou des accidents électriques.

3.6.5. Tension de commande 24VDC Compax3MP (module d'alimentation)

Connecteur X9



Broche	Désignation
1	+24 V
2	GND24V

Sections des conduites:
minimale: 0,5mm² avec embout
maximal: 6mm² avec embout
(AWG: 20 ... 10)

Tension de commande 24VDC Compax3MP/Compax3M

Type appareil	Compax3MP / Compax3M
Plage de tension	21 – 27VCC
Bloc d'alimentation	avec limitation du courant de mise sous tension, en raison de la charge capacitaire
Fusible	Coupe-circuit K ou fusible lent en raison de la charge capacitaire
Courant absorbé par l'appareil	C3MP10D6: 0,2A C3MP20D6: 0,3A
Courant absorbé total	C3M050D6: 0,85A C3M100D6: 0,85A C3M150D6: 0,85A C3M300D6: 1,0A + charge totale des sorties numériques + courant pour le frein d'arrêt moteur
Ondulation	0,5Vss
Exigence suivant basse tension de sécurité (PELV)	oui
Protégé contre les courts-circuits	relatif (protection interne de chaque appareil avec 3,15AT)

3.6.6. Alimentation secteur Compax3MP (module d'alimentation)

Protection appareil

La mise hors/sous tension cyclique peut causer la surcharge de la limitation du courant d'entrée, ce qui détruira l'appareil.

Attendez au moins 1 minute entre 2 séquences de mise en marche!

Connecteur X41



Broche	Désignation
PE	
L3	
L2	
L1	

Raccordement électrique Compax3MP10D6

Type d'appareil Compax3MP10	230V	400V	480V
Tension réseau	230VAC ±10% 50-60Hz	400VAC ±10% 50-60Hz	480VAC ±10% 50-60Hz
Tension nominale	3AC 230V	3AC 400V	3AC 480V
Courant d'entrée	22Aeff	22Aeff	18Aeff
Tension de sortie	325VDC ±10%	565VDC ±10%	680VDC ±10%
Puissance de sortie	6kW	10kW	10kW
Fusible maximal par appareil (= mesure court-circuit)	Mesure protectrice pour ligne et appareil : Coupe-circuit K 25A selon catégorie UL DIVQ Recommandation : (ABB) S203UP-K 25(480VAC)		

Raccordement électrique Compax3MP20D6

Type d'appareil Compax3MP20	230V	400V	480V
Tension réseau	230VAC ±10% 50-60Hz	400VAC ±10% 50-60Hz	480VAC ±10% 50-60Hz
Tension nominale	3AC 230V	3AC 400V	3AC 480V
Courant d'entrée	44Aeff	44Aeff	35Aeff
Tension de sortie	325VDC ±10%	565VDC ±10%	680VDC ±10%
Puissance de sortie	12kW	20kW	20kW
Fusible maximal par appareil (= mesure court-circuit) 2 fusibles en ligne sont nécessaires	Mesure protectrice de ligne : Coupe-circuit K avec une valeur de 50A / 3xxVAC (dépendant de la tension d'entrée). Recommandation: (ABB) S203U-K50 (440VAC) Mesure protectrice d'appareil: Fusibles 80A / 660VAC par branche d'alimentation selon guide UL JFHR2 Bussmann 170M1366, 170M1566D		

Attention !

Seulement l'opération triphasée des appareils Compax3MPxxD6 est autorisée!

**Attention – tension électrique dangereuse !**

Mettez les appareils hors tension avant de procéder au câblage !
Des tensions dangereuses peuvent encore être présentes jusqu'à 5 minutes après avoir coupé l'alimentation secteur .

3.6.7. Résistance de freinage / contact thermique Compax3MP (module d'alimentation)

L'énergie générée pendant le fonctionnement de freinage doit être dissipée par une résistance de freinage

Connecteur X40



Broche	Dés.	
+R	+ résistance de freinage	pas de protection contre les courts-circuits!
-R	- résistance de freinage	
PE	PE	
T1R	Contact thermique	
T2R	Contact thermique	

Fonctionnement de freinage Compax3MPxxD6 (module d'alimentation)

Type d'appareil Compax3	MP10	MP20
Capacité / énergie accumulable	550µF/ 92Ws lors de 400V 53Ws lors de 480V	1175µF/ 197Ws lors de 400V 114Ws lors de 480V
Résistance de freinage minimale	27Ω	15Ω
Puissance nominale recommandée	500 ... 1500W	500 ... 3500W
Puissance d'impulsion pour 1s	22kW	40kW
Courant crête maxi permissible	13A	15A

Fonctionnement de freinage Compax3MxxxD6 (régulateur d'axe)

Type d'appareil Compax3	M050	M100	M150	M300
Capacité / énergie accumulable	110µF/ 18Ws lors de 400V 10Ws lors de 480V	220µF/ 37Ws lors de 400V 21Ws lors de 480V	220µF/ 37Ws lors de 400V 21Ws lors de 480V	440µF/ 74Ws lors de 400V 42Ws lors de 480V

Capacité maximale dans la combinaison d'axes: 2400µF

Branchement d'une résistance de freinage au Compax3MP (module d'alimentation)

Section de conducteur minimale:	1,5mm ²
Longueur de conducteur maximale:	2m
Tension intermédiaire maximale:	810VDC
Limite d'activation:	780VDC

3.6.7.1 Contact thermique Compax3MP (module d'alimentation)

Connecteur X40 broche T1R, T2R

Surveillance de température:

Le contact thermique (normalement fermé) doit être branché, sinon un message d'erreur est issu.

Contact thermique/relais

Pas de séparation galvanique, le capteur de température (NF) doit correspondre à la séparation sécurisée selon EN 60664.

S'il n'y a pas de surveillance de température par la résistance de freinage branchée, les connexions T1R et T2R doivent être liées par un pont.



Attention !

Si vous renoncez à une surveillance de température, la résistance de freinage puisse être détruite.

3.6.8. Moteur / frein moteur Compax3M (régulateur d'axe)

Connecteur X43



BRO CHE	Désignation
BR+	Frein de maintien moteur *
BR-	Frein de maintien moteur *
PE	PE (moteur)
W	W (moteur)
V	V (moteur)
U	U (moteur)

*** Veuillez respecter que Compax3 affiche l'erreur "Rupture de fil du frein d'arrêt" (5481h / 21633d) lors d'un courant <150mA.**

Exigences câble moteur Compax3M

<80m par axe (Le câble ne peut pas être enroulé !).

La longueur entière des câbles moteurs par combinaison d'axes ne doit pas dépasser 300m.

Pour les lignes de moteurs >20m, il est nécessaire d'utiliser une self de sortie de moteur :

- ◆ MDR01/04 (courant nominal moteur max. 6,3 A)
- ◆ MDR01/01 (courant nominal moteur max. 16 A)
- ◆ MDR01/02 (courant nominal moteur max. 30 A)

Blindage du câble moteur

Le câble doit être blindé par une tresse et relié au boîtier Compax3. Nous proposons à cet effet une pince de blindage spéciale comme accessoire (ZBH./...). Le blindage du câble doit de même être branché au carter du moteur. La fixation (via connecteur ou vis dans la boîte de connexion) dépend du type de moteur.

Les câbles moteur figurent dans le chapitre accessoires de la description de l'appareil.

Sortie frein d'arrêt moteur

Sortie frein d'arrêt moteur	Compax3
Plage de tension	21 – 27VCC
Courant de sortie maximal (protégé contre les courts-circuits)	1,6A
Courant de sortie minimum	150mA
Fusible du frein Compax3M	3,15A



Attention – branchement du frein d'arrêt moteur !

Câbler le frein uniquement pour moteur avec frein d'arrêt ! Sinon pas.

Exigences conducteurs pour frein d'arrêt du moteur

Lors d'un frein d'arrêt du moteur, **un câble** du frein d'arrêt du moteur doit être mené par le ferrite toroïde livré avec l'accessoire ZBH0x/xx (63Ω @1MHz, di=5,1mm) afin de garantir une mise en service et coupure du frein d'arrêt du moteur imperturbée.

3.6.8.1 Mesure de la température moteur Compax3M (régulateur d'axe)

Connecteur X15

La détection de la température du moteur par un régulateur d'axe peut se faire soit par le branchement de X15 (Tmot) ou par le câble de rétroaction et la connexion correspondante sur X13 broche 10.



Broche	Dés.
1	+5V
2	Détecteur

La détection de température sur X15 (Tmot) ne peut pas être branchée au même temps que X13 broche 10.

3.6.9. Option de technique de sécurité pour Compax3M (régulateur d'axes)

Connecteur X14



Broche	Dés.	
1	STO1/	+24VDC
2	STO-GND	GND
3	STO2/	+24VDC
4	STO-GND	GND



Remarque !

Si le régulateur d'axes Compax3M est équipé d'une option de sécurité, ces connexions doivent être branchées, sinon la mise en service de l'axe n'est pas possible.

3.7 Interfaces de communication

3.7.1. Communication Compax3M

Vous trouverez dans ce chapitre

PC - Compax3MP (module d'alimentation)37
 Communication dans la combinaison d'axes (connecteur X30, X31)37
 Sélectionner l'adresse de base38
 Régler la fonction d'axe38

3.7.1.1 PC - Compax3MP (module d'alimentation)

Connecteur X3



USB2.0

Liez votre PC via un câble USB (SSK33/03) à la douille USB X3 du module d'alimentation.

3.7.1.2 Communication dans la combinaison d'axes (connecteur X30, X31)

La communication dans la combinaison d'axes est implementée par un câble SSK28 et des douilles doubles RJ45 sur le dessus de l'appareil. On commence avec le Compax3MP (module d'alimentation) et fait la connexion du X30 au X31 du prochain appareil. Pour le premier appareil (X31) et le dernier appareil (X30) dans la combinaison d'axes il faut un connecteur final bus (BUS07/01).

Orientation vers le verso



Orientation vers la plaque frontale

Compax3MP (module d'alimentation)	
X30	out
X31	in
res.	réservé
Compax3M (axe)	
X30	out
X31	in
res.	réservé

3.7.1.3 Sélectionner l'adresse de base

Sur le module d'alimentation l'adresse de base de la combinaison d'axes est mise en pas de 16 à l'aide des 3 interrupteurs Dip de S1.
Le module d'alimentation reçoit l'adresse de base mise, les axes placées à la droite dans la combinaison reçoivent les adresses suivantes.

Commutateur S1



Réglage d'adresse

Adresses de base

Interrupteur	Valeurs lors de ON
1	16
2	32
3	64

Réglage :

gauche : OFF
droite : ON

Plage de valeurs qui peut être mis: 0, 16, 32, 48, 64, 80, 96, 112

Adresse du 1er Compax3M = adresse de base +1

Les adresses des régulateurs d'axes sont affectées de nouveau après PowerOn.

Exemple :

Adresse de base = 48, module d'alimentation avec 6 axes Compax3M dans la combinaison

1. Axe droite: Adresse = 49
2. Axe droite: Adresse = 50
- ...
6. Axe droite: Adresse = 54

3.7.1.4 Régler la fonction d'axe

Commutateur S10



Réglage des fonctions pour T30 et T40

La valeur de l'interrupteur S10 sur le régulateur d'axe est mémorisée dans l'objet O110.1 C3plus.Switch_DeviceFunction et peut être évaluée à l'aide d'un programme.

Avec cela, il est possible de réaliser la sélection simple de fonctions.

3.8 Interfaces de signaux

Vous trouverez dans ce chapitre

Résolveur / rétroaction (connecteur X13).....	39
Codeur analogique (connecteur X11).....	40
Entrées / sorties numériques (connecteur X12).....	41

3.8.1. Résolveur / rétroaction (connecteur X13)



Broche X13	Feedback /X13 High Density /Sub D (dépendant du module rétroaction)		
	Résolveur (F10)	SinCos (F11)	EnDat 2.1 (F12)
1	reserved	reserved	Sense -*
2	reserved	reserved	Sense +*
3	GND	GND	reserved
4	REF-Resolver+	Vcc (+8V)	Vcc (+5V) * charge max. 350mA
5	+5V (pour capteur de température)		
6	reserved	reserved	CLKfbk
7	SIN-	SIN-	SIN- / A- (Codeur)
8	SIN+	SIN+	SIN+ / A+ (Codeur)
9	reserved	reserved	CLKfbk/
10	Tmot*	Tmot*	Tmot*
11	COS-	COS-	COS- / B- (Codeur)
12	COS+	COS+	COS+ / B+ (Codeur)
13	reserved	DATAfbk	DATAfbk
14	reserved	DATAfbk/	DATAfbk/
15	REF-Resolver-	GND (Vcc)	GND (Vcc)

*X13 broche 10 Tmot ne peut pas être branché en même temps que X15 (sur Compax3M).

Les câbles résolveur figurent dans le chapitre accessoires de la description de l'appareil.
Les câbles SinCos® figurent dans le chapitre accessoires de la description de l'appareil.
Les câbles EnDat GBK38 figurent dans le chapitre accessoires de la description de l'appareil.

Broche X13	Feedback /X13 High Density /Sub D
	Entraînement direct (F12)
1	Sense -*
2	Sense +*
3	Hall1 (digital)
4	Vcc (+5V) * charge max. 350mA
5	+5V (pour capteurs de température et de hall)
6	Hall2 (digital)
7	SIN- / A- (Codeur) ou capteur Hall analogique
8	SIN- / A+ (Codeur) ou capteur Hall analogique
9	Hall3 (digital)
10	Tmot*
11	COS-, B- (Codeur) ou capteur Hall analogique
12	COS+, B+ (Codeur) ou capteur Hall analogique
13	N+
14	N-
15	GND (Vcc)

*X13 broche 10 Tmot ne peut pas être branché en même temps que X15 (sur Compax3M).

Note pour F12 :

*Via Sense – et Sense + il est possible de mesurer et régler les +5V (broche 4) directement à la fin du câble.
Longueur de câble maxi : 100m

Attention !

- ◆ Les broches 4 et 5 ne doivent pas être reliées !
- ◆ Mettre ou retirer la fiche rétroaction seulement en état hors tension (24VDC hors tension).

3.8.2. Codeur analogique (connecteur X11)



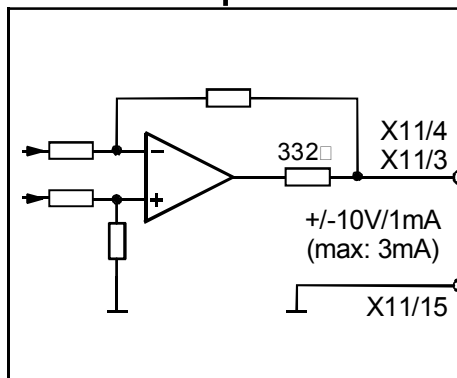
Broche X11	Référence High Density Sub D		
		Codeur	SSI
1	+24V (sortie) max. 70mA		
2	Ain1 -: entrée analogique - (14 bits; max. +/-10V)		
3	Moniteur numér. analogique canal 1 ($\pm 10V$, résolution 8 bits)		
4	Moniteur numér. analogique canal 0 ($\pm 10V$, résolution 8 bits)		
5	+5V (sortie pour codeur) max. 150mA		
6	- Entrée pas RS422 (niveau 5V)	A/ (entrée / imitation)	Clock-
7	+ Entrée pas RS422 (niveau 5V)	A (entrée / imitation)	Clock+
8	+ Entrée direction RS422 (niveau 5V)	B (entrée / imitation)	
9	Ain0 + : entrée analogique + (14 bits; max. +/-10V)		
10	Ain1 + : entrée analogique + (14 bits; max. +/-10V)		
11	Ain0 - : entrée analogique - (14 bits; max. +/-10V)		
12	- Entrée direction RS422 (niveau 5V)	B/ (entrée / imitation)	
13	reserved	N/ (entrée / imitation)	DATA-
14	reserved	N (entrée / imitation)	DATA+
15	GND		

Caractéristiques techniques X11 (voir page 46)

3.8.2.1 Branchement des interfaces analogiques

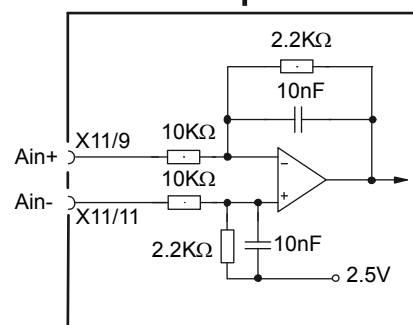
Sortie

Compax3



Entrée

Compax3

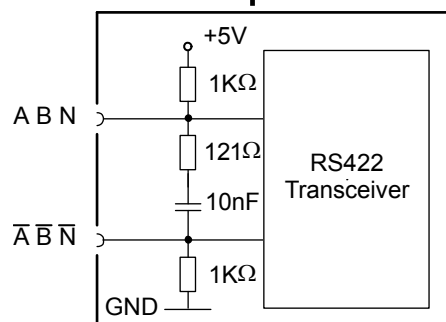


Remarque importante: Lors d'Ain- sur masse et Ain+ ouvert, 2,02V sont lus.

Image structure du traitement de signaux des entrées analogiques interne Ain1 (X11(10) et X11/2) a le même câblage !

3.8.2.2 Branchement de l'interface codeur

Compax3



Le câblage d'entrée est présent 3 fois (pour A & /A, B & /B, N & /N)

3.8.3. Entrées / sorties numériques (connecteur X12)



Broche X12	Entrée / sortie	I/O X12 High Density/Sub D
1	Sortie	Sortie +24VCC (max. 340mA)
2	O0	Sortie 0 (max. 100mA)
3	O1	Sortie 1 (max. 100mA)
4	O2	Sortie 2 (max. 100mA)
5	O3	Sortie 3 (max. 100mA)
6	I0	Entrée 0
7	I1	Entrée 1
8	I2	Entrée 2
9	I3	Entrée 3
10	I4	Entrée 4
11	I	Entrée 24V pour les sorties numériques broche 2 à 5
12	I5	Entrée 5
13	I6	Entrée 6
14	I7	Entrée 7
15	Sortie	GND24V

Toutes les entrées / sorties sont au niveau 24V.

L'affectation exacte dépend du type d'appareil!

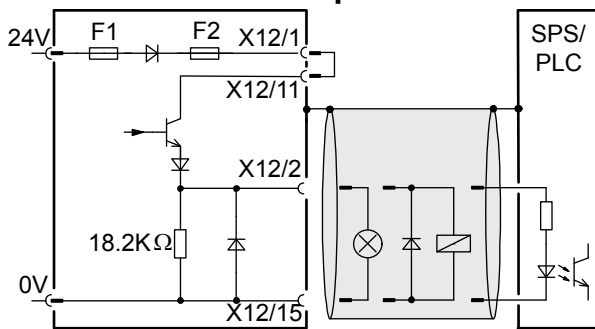
Vous trouverez la description de l'affectation spécifique à l'appareil dans l'aide en ligne que vous pouvez appeler dans le ServoManager Compax3.

Charge capacitive maximale des sorties: 30nF (max. 2 entrées Compax3)

3.8.3.1 Branchement des sorties/entrées numériques

Branchement des sorties numériques

Compax3



L'exemple de câblage vaut pour toutes les sorties numériques !

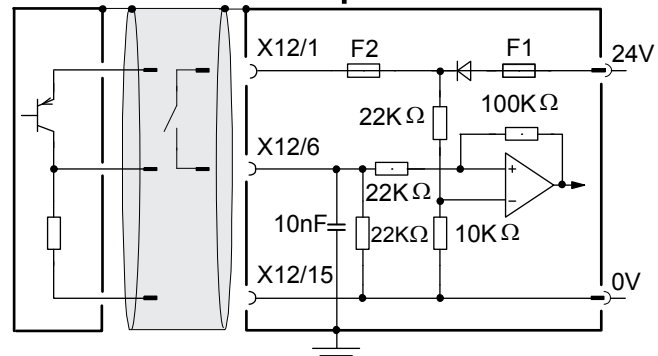
Les sorties sont protégées contre les courts-circuits ; en cas de court-circuit, une erreur est générée.

F1 : fusible lent

F2 : fusible électronique rapide ; peut être réarmé par coupure / enclenchement du 24VCC.

Branchement des entrées numériques

SPS/PLC Compax3



L'exemple de câblage vaut pour toutes les entrées numériques !

Niveau signal:

- ♦ > 9,15V = "1" (38,2% de la tension de commande présente)

- ♦ > 8,05V = "0" (33,5% de la tension de commande présente)

4. Caractéristiques techniques

Taille/poids Compax3MP/Compax3M

Type appareil	Dimensions HxLxP [mm]	Poids [kg]
Compax3MP10D6	360 x 50 x 263	3,95
Compax3MP20D6	360 x 100 x 263	6,3
Compax3M050D6	360 x 50 x 263	3,5
Compax3M100D6	360 x 50 x 263	3,6
Compax3M150D6	360 x 50 x 263	3,6
Compax3M300D6	360 x 100 x 263	5,25

Degré de protection IP20

Raccordement électrique Compax3MP10D6

Type d'appareil Compax3MP10	230V	400V	480V
Tension réseau	230VAC ±10% 50-60Hz	400VAC ±10% 50-60Hz	480VAC ±10% 50-60Hz
Tension nominale	3AC 230V	3AC 400V	3AC 480V
Courant d'entrée	22Aeff	22Aeff	18Aeff
Tension de sortie	325VDC ±10%	565VDC ±10%	680VDC ±10%
Puissance de sortie	6kW	10kW	10kW
Fusible maximal par appareil (= mesure court-circuit)	Mesure protectrice pour ligne et appareil : Coupe-circuit K 25A selon catégorie UL DIVQ Recommandation : (ABB) S203UP-K 25(480VAC)		

Raccordement électrique Compax3MP20D6

Type d'appareil Compax3MP20	230V	400V	480V
Tension réseau	230VAC ±10% 50-60Hz	400VAC ±10% 50-60Hz	480VAC ±10% 50-60Hz
Tension nominale	3AC 230V	3AC 400V	3AC 480V
Courant d'entrée	44Aeff	44Aeff	35Aeff
Tension de sortie	325VDC ±10%	565VDC ±10%	680VDC ±10%
Puissance de sortie	12kW	20kW	20kW
Fusible maximal par appareil (= mesure court-circuit) 2 fusibles en ligne sont nécessaires	Mesure protectrice de ligne : Coupe-circuit K avec une valeur de 50A / 3xxVAC (dépendant de la tension d'entrée). Recommandation: (ABB) S203U-K50 (440VAC) Mesure protectrice d'appareil: Fusibles 80A / 660VAC par branche d'alimentation selon guide UL JFHR2 Bussmann 170M1366, 170M1566D		

Tension de commande 24VDC Compax3MP/Compax3M

Type appareil	Compax3MP / Compax3M
Plage de tension	21 – 27VCC
Bloc d'alimentation	avec limitation du courant de mise sous tension, en raison de la charge capacitaire
Fusible	Coupe-circuit K ou fusible lent en raison de la charge capacitaire
Courant absorbé par l'appareil	C3MP10D6: 0,2A C3MP20D6: 0,3A
Courant absorbé total	C3M050D6: 0,85A C3M100D6: 0,85A C3M150D6: 0,85A C3M300D6: 1,0A + charge totale des sorties numériques + courant pour le frein d'arrêt moteur
Ondulation	0,5Vss
Exigence suivant basse tension de sécurité (PELV)	oui
Protégé contre les courts-circuits	relatif (protection interne de chaque appareil avec 3,15AT)

Caractéristiques de sortie Compax3Mxxx lors de 3*230VAC

Type d'appareil Compax3	M050D6	M100D6	M150D6	M300D6
Tension d'entrée	325VDC ±10%			
Tension de sortie	3x 0-230V (0...500Hz)			
Courant nominal de sortie	5Aeff	10Aeff	15Aeff	30Aeff
Courant d'impulsion pour 5s*	10Aeff	20Aeff	30Aeff	60Aeff
Puissance	2kVA	4kVA	6kVA	12kVA
Fréquence de commutation	8kHz	8kHz	8kHz	8kHz
Perte de puissance sur In	70W+**	90W+**	120W+**	270W+**

* Fréquence rotative pour courant d'impulsion: $f > 5\text{Hz}$

** Pertes additionnelles maximales avec carte d'option 5W.

Caractéristiques de sortie Compax3Mxxx avec 3*400VAC

Type d'appareil Compax3	M050D6	M100D6	M150D6	M300D6
Tension d'entrée	565VDC ±10%			
Tension de sortie	3x 0-400V (0...500Hz)			
Courant nominal de sortie	5Aeff	10Aeff	15Aeff	30Aeff
Courant d'impulsion pour 5s*	10Aeff	20Aeff	30Aeff	60Aeff
Puissance	3,33kVA	6,66kVA	10kVA	20kVA
Fréquence de commutation	8kHz	8kHz	8kHz	8kHz
Perte de puissance sur In	70W+**	90W+**	120W+**	270W+**

* Fréquence rotative pour courant d'impulsion: $f > 5\text{Hz}$

** Pertes additionnelles maximales avec carte d'option 5W.

Caractéristiques de sortie Compax3Mxxx avec 3*480VAC

Type d'appareil Compax3	M050D6	M100D6	M150D6	M300D6
Tension d'entrée	680VDC \pm 10%			
Tension de sortie	3x 0-480V (0...500Hz)			
Courant nominal de sortie	4Aeff	8Aeff	12,5Aeff	25Aeff
Courant d'impulsion pour 5s*	8Aeff	16Aeff	25Aeff	50Aeff
Puissance	3,33kVA	6,66kVA	10kVA	20kVA
Fréquence de commutation	8kHz	8kHz	8kHz	8kHz
Perte de puissance sur In	70W ^{**}	90W ^{**}	120W ^{**}	270W ^{**}

* Fréquence rotative pour courant d'impulsion: $f > 5\text{Hz}$

** Pertes additionnelles maximales avec carte d'option 5W.

Résolution de la position moteur

Pour option F10 : Résolveur	<ul style="list-style-type: none"> ◆ Résolution de position : 16 Bit (= 0,005°) ◆ Précision absolue : $\pm 0,167^\circ$
Pour option F11 : SinCos®	<ul style="list-style-type: none"> ◆ Résolution de position : 13.5Bit/période sinus du codeur => $0,03107^\circ/\text{nombre d'impulsions par tour}$
Pour option F12 :	<ul style="list-style-type: none"> ◆ Résolution de position maximale <ul style="list-style-type: none"> ◆ linéaire: 24 bits par distance entre les aimants de moteur ◆ rotatif: 24 bits par révolution du moteur ◆ Pour des Encodeurs Sinus Cosinus 1Vss (par ex. EnDat) : 13.5 bits / graduation de l'échelle de l'encodeur ◆ Pour des encodeurs RS 422 : 4xrésolution de l'encodeur ◆ Précision de la détection d'impulsions zéro du codeur = précision de la résolution codeur ◆ Résolution pour capteurs hall analogiques avec signal 1Vss : 13,5 bits / distance entre les aimants de moteur

Précision

La précision du signal de position est principalement déterminée par la précision du codeur utilisé

Moteurs et systèmes de rétroaction supportés

Moteurs Entraînements directs ♦ Moteurs linéaires ♦ Moteurs couple	♦ Moteurs synchrones avec commutation sinusoïdale ♦ Fréquence du champ tournant max: 1 000Hz ♦ Vitesse max. avec moteur 8 pôles: 15000 trs/mn ♦ Vitesse maximale générale: 60*1000/nombre de paires de pôles en [min ⁻¹]. ♦ Nombre maxi de pôles = 600 ♦ Moteurs asynchrones avec commutation sinusoïdale ♦ Fréquence du champ tournant max: 1 000Hz ♦ Vitesse maximale: 60*1000/nombre de paires de pôles – écart en trs/mn. ♦ Affaiblissement du champ: typique jusqu'à triple (plus élevé sur demande). ♦ Détecteur de température: KTY84-130 (isolé selon EN60664-1 ou IEC60664-1) ♦ Entraînements directs synchrones triphasés
Résolveur (Rétroaction)	Option F10: Résolveur
LTN:	♦ JSSBH-15-E-5 ♦ JSSBH-21-P4 ♦ RE-21-1-A05 ♦ RE-15-1-B04
Tamagawa:	♦ 2018N321 E64
Siemens :	♦ 23401-T2509-C202
	Option F11: SinCos®
	♦ Singleturn (SICK Stegmann) ♦ Multitours (SICK Stegmann) position absolue jusqu'à 4096 rotations de moteur. ♦ Codeurs rotatifs avec interface HIPERFACE® par ex: SRS50, SRM50, SKS36, SKM36, SEK52

Systèmes de transmetteurs spéciales pour entraînements directs	Option F12
Capteurs Hall analogiques	<ul style="list-style-type: none"> ◆ Signal Sinus-Cosinus (max. 5Vss*; typique 1Vss) 90° décalé ◆ Signal U-V (max. 5Vss*; typique 1Vss) 120° décalé.
Codeur (linéaire ou rotatif)	<ul style="list-style-type: none"> ◆ Sinus-Cosinus (max. 5Vss*; typique 1Vss) (max. 400kHz) ou ◆ TTL (RS422) (max. 5MHz) avec les modes de commutation suivants : ◆ Commutation automatique ou ◆ Capteurs hall numériques (par ex. DiCoder®)
Interface numérique bidirectionnel	<ul style="list-style-type: none"> ◆ Tout les codeurs EnDat 2.1 ou EnDat 2.2 avec trace incrémentale (trace sinus-cosinus) ◆ linéaire ou rotatif ◆ max. 400 kHz Sinus-Cosinus
Codeurs à codage d'intervalle	<ul style="list-style-type: none"> ◆ Codage d'intervalle avec interface 1VSS ◆ Codage d'intervalle avec interface RS422 (codeur)

* Signal de différence maxi entre SIN- (X13/7) et SIN+ (X13/8).

Sortie frein d'arrêt moteur

Sortie frein d'arrêt moteur	Compax3
Plage de tension	21 – 27VCC
Courant de sortie maximal (protégé contre les courts-circuits)	1,6A
Courant de sortie minimum	150mA
Fusible du frein Compax3M	3,15A

Technique de sécurité Compax3MP / Compax3M

Technique de sécurité en option selon l'avancée technique EN ISO 13849	<ul style="list-style-type: none"> ◆ Veuillez respecter la technique de sécurité indiquée sur la plaque signalétique voir page 8) ainsi que les exemples de branchement
--	---

Certification UL pour Compax3M

conforme à la norme UL	◆ selon UL508C
certifié	◆ Numéro fichier E : E235 342

La certification UL est documentée par un signe « UL » visible sur la plaque signalétique de l'appareil.



Exigences d'isolation

Classe de protection	Classe de protection I selon En 60664-1
Protection contre les contacts accidentels avec des tensions dangereuses	Selon EN 61800-5-1
Catégorie de surtension	Catégorie de tension III suivant EN 60664-1
Degré d'encrassement	Degré de contamination 2 selon EN 60664-1 et EN 61800-5-1

Conditions de l'environnement Compax3MP / Compax3M

Conditions d'environnement générales	Suivant EN 60 721-3-1 à 3-3 Climatisation (température / humidité / pression d'air) : classe 3K3	
Températures ambiantes admissibles :		
Fonctionnement Stockage Transport	de 0 à +40 °C Classe 3K3 -25 bis +70 °C -25 bis +70 °C	
Exposition à l'humidité admissible :	Pas de condensation	
Fonctionnement Stockage Transport	<= 85% classe 3K3 <= 95% <= 95%	(Humidité de l'air relative)
Altitude d'installation	<=1000m au-dessus du niveau de la mer avec 100% de capacité de charge <=2 000m au-dessus du niveau de la mer avec 1% / 100m réduction de capacité de charge Altitudes supérieures sur demande	
Étanchéité	Classe de protection IP20 selon EN 60 529	
Oscillations mécaniques:	Classe 2M3, 20m/s ² ;8-200Hz	

Refroidissement Compax3MP / Compax3M

Type de refroidissement:	Ventilation forcée par ventilateur sur le radiateur
---------------------------------	---

Valeurs limites CEM Compax3MP/Compax3M

Emission d'interférences CEM	Valeurs limites selon EN 61 800-3, Classe de valeurs de limite C3 avec filtre de ligne.
Résistance aux interférences CEM	Limites pour le Domaine industriel selon EN 61 800-3

Directives CE et normes UE harmonisées

Directive basse tension CE 2006/95/CE	EN 61800-5-1 , Norme pour des systèmes d'entraînement à puissance électrique avec vitesse variable; exigences de sécurité électrique EN 60664-1 , coordonnées d'isolation pour des matériaux électriques dans des systèmes à basse tension EN 60 204-1 , norme pour machines utilisée partiellement
Directive CE sur la compatibilité électromagnétique 2004/108/CE	EN 61 800-3 , norme CEM Norme de produit pour entraînements à vitesse variable

Vous trouverez des informations plus détaillées sur les données techniques des appareils Compax3 dans les fichiers aide-en-ligne ou PDF des types d'appareil Compax3 individuels.

5. Index

A

- Affectation des connecteurs Compax3S0xx V2 • 46
- Affectation des connecteurs et des broches • 33
- Alimentation secteur Compax3MP (module d'alimentation) • 35
- Attribution des variantes techniques • 9

B

- Branchement de l'interface codeur • 48
- Branchement des entrées/sorties numériques • 49
- Branchement des interfaces analogiques • 48

C

- Caractéristiques techniques • 50
- Codeur analogique (connecteur X11) • 47
- Communication Compax3M • 41
- Communication dans la combinaison d'axes (connecteur X30, X31) • 42
- Conditions d'utilisation pour la certification UL du Compax3M • 19
- Conditions d'utilisation pour un fonctionnement conforme aux normes CE • 16
- Conditions de garantie • 15
- Conditions d'utilisation • 16
- Connecteur front • 30
- Connexions Compax3MP / Compax3M • 30
- Connexions de la combinaison d'axes • 32
- Connexions sur le dessous de l'appareil • 31
- Consignes de sécurité • 13
- Consignes spéciales de sécurité • 14
- Construction du boîtier différente lors de montage supérieure • 27
- Contact thermique Compax3MP (module d'alimentation) • 38
- Courant sur le PE réseau (courant de fuite) • 20

D

- Dangers généraux • 13
- Déclaration du fabricant • 22
- DEL • 28, 29
- Description de l'appareil • 23

E

- Emballage, transport, stockage • 12
- Entrées / sorties numériques (connecteur X12) • 49
- Etat de livraison • 28
- Etat DEL • 28, 29

I

- Instructions d'installation Compax3M • 23
- Interfaces de communication • 41

- Interfaces de signaux • 44
- Introduction • 9

M

- Mesure de la température moteur Compax3M (régulateur d'axe) • 39
- Montage et dimensions • 25
- Montage et dimensions Compax3MP 10/M050-150 • 25
- Montage et dimensions Compax3MP20/M300 • 26
- Moteur / frein moteur Compax3M (régulateur d'axe) • 38

O

- Option de technique de sécurité pour Compax3M (régulateur d'axes) • 40

P

- PC - Compax3MP (module d'alimentation) • 41
- Plaque signalétique • 10

R

- Régler la fonction d'axe • 43
- Remarques concernant la documentation • 3
- Réseaux d'alimentation • 21
- Résistance de freinage / contact thermique Compax3MP (module d'alimentation) • 37
- Résolveur • 46
- Résolveur / rétroaction (connecteur X13) • 46

S

- Sélectionner l'adresse de base • 42
- Servomanager Compax 3 • 4
- Signification des DEL d'état du Compax3MP (module d'alimentation) • 29
- Signification des DEL d'état du régulateur d'axes Compax3 • 28

T

- Tension de commande 24VDC Compax3MP (module d'alimentation) • 35
- Travailler en toute sécurité • 13

U

- Utilisation conforme • 13

X

- X13 • 46