



aerospace
climate control
electromechanical
filtration
fluid & gas handling
hydraulics
pneumatics
process control
sealing & shielding



Variateurs DC analogiques

Séries 506/507/508, 512C et 514C



ENGINEERING YOUR SUCCESS.



AVERTISSEMENT – RESPONSABILITE DE L'UTILISATEUR

LA DÉFECTUOSITÉ OU LA SÉLECTION OU L'USAGE ABUSIF DES PRODUITS DÉCRITS DANS LE PRÉSENT DOCUMENT OU D'ARTICLES ASSOCIÉS PEUT ENTRAÎNER LA MORT, DES BLESSURES ET DES DOMMAGES MATÉRIELS.

- Ce document et d'autres informations de Parker-Hannifin Corporation, ses filiales et distributeurs autorisés, proposent des options de produit et de système destinées aux utilisateurs possédant de solides connaissances techniques.
- En procédant à ses propres analyses et essais, l'utilisateur est seul responsable de la sélection définitive du système et des composants, au même titre qu'il lui incombe de veiller à la satisfaction des exigences en matière de performances, endurance, entretien, sécurité et avertissement. L'utilisateur doit analyser tous les aspects de l'application, suivre les normes applicables de l'industrie et les informations concernant le produit dans le catalogue de produits actuel et dans tout autre document fourni par Parker, ses filiales ou distributeurs agréés.
- Dans la mesure où Parker ou ses filiales ou distributeurs agréés fournissent des options de système ou de composant se basant sur les données ou les spécifications indiquées par l'utilisateur, c'est à celui-ci qu'incombe la responsabilité de déterminer si ces données et spécifications conviennent et sont suffisantes pour toutes les applications et utilisations raisonnablement prévisibles des composants ou des systèmes.

Variateurs DC analogiques

Variateurs DC analogiques - Séries 506/507/508

Variateurs DC analogiques - Série 512C

Variateurs DC analogiques - Série 514C

Parker Hannifin

Leader mondial des technologies et systèmes de contrôle de mouvement

Des produits globaux, une fabrication et une assistance locales

Conception de produits globaux

Parker Hannifin bénéficie de plus de 40 années d'expérience dans la conception et la fabrication de systèmes d'entraînement, de contrôle, de moteurs et de dispositifs mécaniques. Pour développer son offre de produits globaux, Parker peut compter sur l'expertise en technologies de pointe et l'expérience de ses équipes d'ingénieurs en Europe, en Amérique et en Asie.

Expertise métier locale

Parker met à la disposition de ses clients des ingénieurs applications locaux capables de sélectionner et d'adapter les produits et technologies répondant le mieux à leurs attentes.

Des sites de production répondant aux attentes de nos clients

Parker s'engage à répondre aux demandes de service de ses clients pour leur permettre de se développer sur les marchés globaux. Grâce à la généralisation de méthodes de production lean, nos équipes de production sont engagées dans des processus d'amélioration continue au service de nos clients. Nous mesurons notre réussite non pas par nos propres standards, mais par les critères de qualité et de respect des délais de livraison définis par nos clients. Pour atteindre ces objectifs, Parker maintient des sites de production en Europe, en Amérique du Nord et en Asie et investit constamment dans leur modernisation.

Sites de production électromécanique dans le monde

Europe

Littlehampton, Royaume Uni
Dijon, France
Offenburg, Allemagne
Filderstadt, Allemagne
Milan, Italie

Asie

Wuxi, Chine
Chennai, Inde

Amérique du Nord

Rohnert Park, Californie
Irwin, Pennsylvanie
Charlotte, Caroline du Nord
New Ulm, Minnesota



Offenburg, Allemagne

Fabrication et support de proximité en Europe

Grâce à ses équipes commerciales et à son réseau de distributeurs agréés, Parker offre une assistance commerciale et un support technique local dans toute l'Europe.

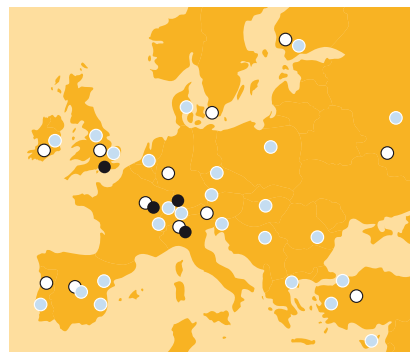
Pour nous contacter, reportez-vous à la liste des agences commerciales sur la couverture de cette brochure, ou consultez notre site: www.parker.com



Milan, Italie



Littlehampton, Royaume Uni



- Sites industriels électromécanique
- Agence commerciales Parker
- Distributeurs



Dijon, France

Variateurs DC analogiques

Jusqu'à 9 kW

Vue d'ensemble

Solutions variateurs DC globales pour maximiser la flexibilité et améliorer les performances

Avec plus de 30 années d'expérience dans le monde entier, Parker accompagne ses clients dans l'amélioration de la productivité et la réduction de leur consommation d'énergie avec une gamme complète et robuste de variateurs à courant continu et de variateurs systèmes. Les variateurs à courant continu Parker sont vendus, supportés et mis en service dans le monde entier, de solutions de contrôle de vitesse simple aux contrôles de process multi-moteurs complexes.

Convertisseur monophasé analogique non-isolé: 506/507/508

Compact et économique pour le contrôle en vitesse et en couple des moteurs à courant continu à aimants permanents ou à excitation séparée. Sélection entre alimentation monophasée 110 VAC ou 230 VAC. Options tachymètre ou retour tension d'induit pour les tailles 3, 6, ou 12 A.

Applications typiques:

- Convoyeurs, contrôle de vitesse simple
- Machines d'emballage

Convertisseur monophasé 2 quadrants analogique isolé: 512C

Le variateur 512C offre un couple et un contrôle de vitesse efficaces des moteurs à courant continu à aimants permanents et à excitation séparée. Vitesse extrêmement linéaire et boucles de courant dans un variateur isolé, idéal pour les applications moteurs simples ou multiples jusqu'à 32 A, 9 kW.

Applications typiques:

- Pompes et ventilateurs centrifuges
- Extrudeuses et mélangeurs
- Petites machines de transformation papier

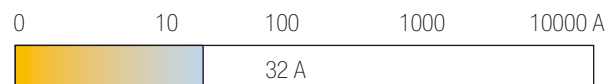
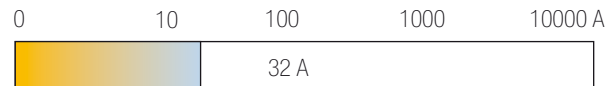
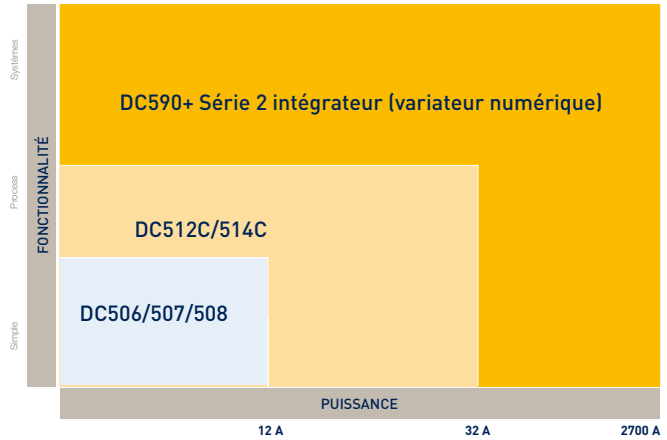
Convertisseur monophasé 4 quadrants analogique isolé: 514C

Le variateur 514C offre un contrôle régénératif complet à quatre quadrants des moteurs à courant continu à aimants permanents ou à excitation séparée. Idéal pour les applications nécessitant une décélération précise ou rapide de charge à inertie élevée. Efficace pour les applications moteurs uniques ou multiples jusqu'à 32 A, 9 kW.

Applications typiques:

- Broches de machines-outils
- Machines de tréfilage
- Enrouleurs/Dérouleurs

Aperçu de la gamme de produits variateurs DC



Variateurs DC analogiques - Séries 506/507/508

Jusqu'à 2 kW

Description

Les variateurs 506, 507 et 508 innovent dans le contrôle économique des moteurs à courant continu. Disponibles en 3, 6 ou 12 A, Cette gamme compacte est idéale pour le contrôle en vitesse ou en couple des moteurs DC à aimants permanents ou à excitation séparée en alimentation monophasée.

Applications typiques:

- Convoyeurs, contrôle de vitesse simple
- Machines d'emballage

Caractéristiques

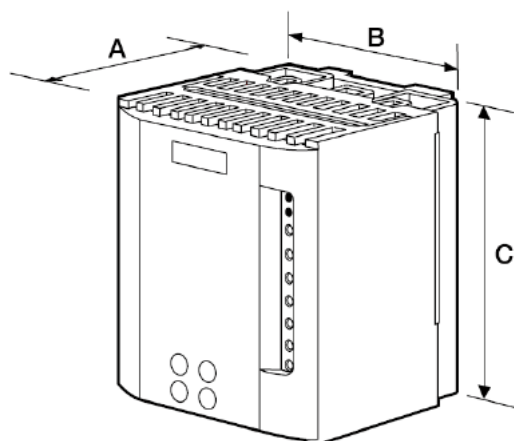
- Conception économique haute fonctionnalité
- Capot de protection IP20
- Variateur compact et montage sur rail DIN
- Sélection alimentation 110 VAC ou 230 VAC
- Génératrice tachymétrique ou retour tension d'induit

Standards

- Conformité CE selon EN50178 (Sécurité, Directive Basse Tension).
- Conforme CE selon EN61800-3 (Directive CEM) avec filtre externe
- Certifié NTRL selon la norme US UL508C
- Certifié NTRL selon la norme Canadienne C22.2 #14

Dimensions

Type	A	B	C	Poids [kg]
506	80	105	140	0,59
507	80	105	140	0,59
508	90	105	140	0,70



Dimensions [mm]



Caractéristiques techniques - Vue d'ensemble

Tension d'alimentation	Monophasé 110...120 VAC ou 220...240 VAC $\pm 10\%$ 50...60 Hz $\pm 5\%$			
Environnement	0...45 °C, Altitude 1000 m			
Installation/diagnostics				
Environnement	Protection IP20			
Montage	Rail DIN			
Commande	Vitesse ou couple			
Sortie	Excitation moteur 2 A VDC			
Détection	Détection blocage rotor 15 s			
Protection	Protection électronique contre les surintensités			
Signal	Variateur prêt et vitesse nulle			
Entrées	Consigne principale et correction de consigne			
Rampes	Rampes d'accélération et de décélération indépendantes			
Diagnostics	Via LED			
Réglages par potentiomètre				
Vitesse				
Limitation de courant	maximum / minimum			
Stabilité en vitesse				
Temps	accélération (1...15 s) décélération (1...15 s)			
Compensation RI				
Sélection par switch				
Tension d'alimentation	110/120 VAC ou 220/240 VAC			
Retour Vitesse	Génératrice tachymétrique / tension d'induit			
Calibration	Courant et vitesse			
Codification	Courant induit [ADC]	Alimentation Tension [VAC]	Induit Tension [VDC]	Excitation Tension [VDC]
506-00-20-00	0...3	110...120	90	100
	0...3	220...240	180	210
507-00-20-00	0...6	110...120	90	100
	0...6	220...240	180	210
508-00-20-00	0...12	110...120	90	100
	0...12	220...240	180	210

Variateurs DC analogiques - Série 512C

Jusqu'à 9 kW

Description

Des circuits de commande isolés, une foule d'équipements utilisateur et des boucles de contrôle extrêmement linéaires font du variateur 512C l'outil idéal pour les applications de faible puissance pour moteur seul ou multiples. Conçu pour une utilisation monophasée, le 512C permet de contrôler en vitesse ou en couple les moteurs DC à aimants permanents ou à excitation séparée.

Applications typiques:

- Pompes et ventilateurs centrifuges
- Extrudeuses et mélangeurs
- Petites machines de transformation papier

Caractéristiques

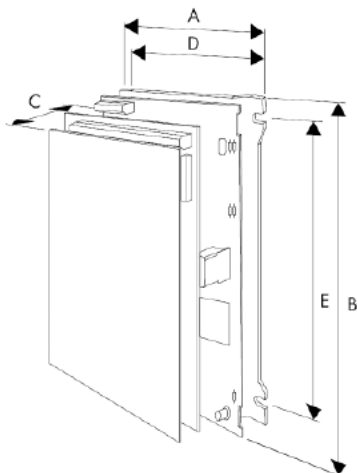
- Circuits de commande entièrement isolés
- Alimentation 110 V...415 V sélectionnable par cavaliers
- Marquage CE et compatibilité CEM
- Multiple entrées de consigne vitesse et courant
- Sorties vitesse nulle et variateur prêt
- Boucles de contrôle extrêmement linéaires

Standards

- Conformité CE selon EN50178 (Sécurité, Directive Basse Tension).
- Conforme CE selon EN61800-3 (Directive CEM) avec filtre externe
- Certifié NTRL selon la norme US UL508C
- Certifié NTRL selon la norme Canadienne C22.2 #14

Dimensions

Type	A	B	C	D	E	Poids [kg]
512C-04, -08 ou -16	160	240	85	148	210	1,5/1,6/1,6
512C-32	160	240	123	148	210	2,9



Caractéristiques techniques - Vue d'ensemble

Tension d'alimentation	Monophasé 110...115 V, 220...240 V ou 380...415 V $\pm 10\%$; 50...60 Hz $\pm 5\%$; sélection par switch
Environnement	0...40°C, Altitude max 1000 m
Surcharge	150 % pendant 60 s
Installation/diagnostics	
Sélection de tension	Sélection par cavalier de la tension d'alimentation
Commande	Vitesse ou couple
Sortie	Excitation moteur 3 A DC
Diagnostics	LEDs de mise sous tension, détection de blocage rotor et de surintensité
Protection	Protection électronique contre les surintensités
Sortie vitesse	Analogique 10 V, 10 mA
Sortie courant	Analogique 7,5 V, 10 mA
Sortie rampe	Analogique (maître/esclave)
Alimentation de référence	10 Vcc (10 mA)
Entrées	Blocage consigne
Sorties variateurs	Variateur prêt
Sortie vitesse / consigne	Vitesse nulle / consigne nulle
Réglages par potentiomètre	
Vitesse	
Limitation de courant	maximum / minimum
Stabilité en vitesse	
Temps	accélération (1...15 s) décélération (1...15 s)
Compensation RI	

Tension d'alimentation [VAC]	Tension d'induit [VDC]	Tension d'excitation [VDC]
110	90	100
240	180	210
415	320	360

Codification	Courant induit [ADC]
512C-04-00-00	4
512C-08-00-00	8
512C-16-00-00	16
512C-32-00-00	32

Variateurs DC analogiques - Série 514C

Jusqu'à 9 kW

Description

Le variateur 514C régénératif fait partie d'une gamme de variateurs 4 quadrants permettant de contrôler des moteurs à courant continu à partir alimentation monophasée. Elle est idéale pour des applications impliquant des charges entraînant ou dans lesquelles des décélérations rapides et précises sont demandées. Avec le 512C non régénératif ils offrent la solution idéale pour les applications de faible puissance pour moteur unique et multiple.

Applications typiques:

- Broches de machines-outils
- Machines de tréfilage
- Enrouleurs/Dérouleurs

Caractéristiques

- Contrôle 4 quadrants avec renvoi d'énergie
- Alimentation 110...500 VAC sélection par cavalier
- Marquage CE et compatibilité CEM
- Commande et alimentation du contacteur de ligne AC
- Nombreuses caractéristiques systèmes
- Boucles de contrôle extrêmement linéaires

Fonctions utilisateur

- Contrôle 4 quadrants avec renvoi d'énergie
- Alimentation auxiliaire AC séparée
- Commande du contacteur de ligne
- Commande en couple ou en vitesse
- Trois entrées de consigne et limite de couple
- Sortie courant analogique (10 V, 10 mA)
- Alimentation référence analogique +10 V et -10 V
- Alimentation référence numérique +24 V
- Sortie variateur prêt
- Sorties analogiques vitesse et rampe (10 V, 10 mA)
- Sortie analogique consigne totale (10 V, 10 mA)
- Sortie vitesse nulle / consigne nulle

Réglages par potentiomètre

- Vitesse maximale / limite de courant
- Temps d'accélération et de décélération (0...40 s)
- Compensation RI
- Gain boucle vitesse - proportionnel et intégral
- Gain boucle de courant - proportionnel et intégral
- Seuil ou offset vitesse nulle

Standards

- Conformité CE selon EN50178 (Sécurité, Directive Basse Tension).
- Conforme CE selon EN61800-3 (Directive CEM) avec filtre externe
- Certifié NTRL selon la norme US UL508C
- Certifié NTRL selon la norme Canadienne C22.2 #14



Caractéristiques techniques - Vue d'ensemble

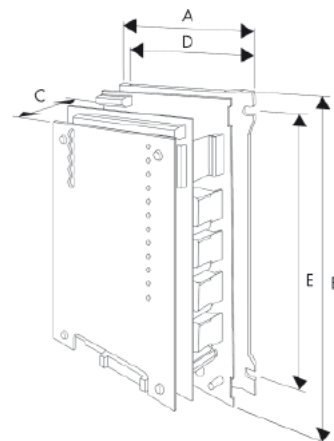
Tension d'alimentation	Sélection par l'utilisateur 110...500 V +10 %
Alimentation auxiliaire	Sélection par l'utilisateur 110/120 ou 220/240 V +10 % Monophasé 50...60 Hz +10 %
Environnement	0...40 °C - Altitude jusqu'à 1000 m sans déclassement
Surcharge	150 % pendant 60 s

Tension d'alimentation [VAC]	Tension d'induit [VDC]	Tension d'excitation [VDC]
110	80	100
240	180	210
415-500	320	360

Codification	Courant induit [ADC]
514C-04-00-00	4
514C-08-00-00	8
514C-16-00-00	16
514C-32-00-00	32

Dimensions

Type	A	B	C	D	E	Poids [kg]
514C-04, -08	160	240	90	148	210	1,6
514C-16, -32	160	240	130	148	210	3,0



Dimensions [mm]



Les technologies Parker du mouvement et du contrôle

L'objectif numéro un de Parker est d'apporter à ses clients une solution à toutes leurs demandes. Nous les aidons à améliorer leur rentabilité en leur fournissant les systèmes répondant le mieux à leurs besoins. Nous considérons toutes les facettes de leurs applications pour pouvoir leur apporter de la valeur ajoutée. Quel que soit le besoin en matière de transmissions ou de contrôle du mouvement, Parker a l'expertise, la gamme de produits et une présence mondiale inégalées. Parker est la seule entreprise à maîtriser parfaitement les technologies de mouvement et de contrôle. Pour davantage de renseignements, composez le 00800 27 27 5374.



Aérospatiale

Principaux marchés

Services après-vente
Transports commerciaux
Moteurs d'avions
Aviation commerciale et d'affaires
Hélicoptères
Lanceurs
Avions militaires
Missiles
Production d'énergie
Avions de transport régionaux
Véhicules volants sans pilote

Principaux produits

Systèmes et composants de commandes de vol
Systèmes et composants moteurs
Systèmes de transport des fluides
Dispositifs de contrôle de débit et d'atomisation
Systèmes et composants combustibles
Systèmes d'inertage par production d'azote
Systèmes et composants pneumatiques
Gestion thermique
Roues et freins



Climatisation et réfrigération

Principaux marchés

Agriculture
Climatisation de locaux
Machines de construction
Agroalimentaire
Machines industrielles
Sciences de la vie
Pétrole et gaz
Réfrigération de précision
Process
Réfrigération
Transport

Principaux produits

Accumulateurs
Actionneurs avancés
Régulation pour le CO₂
Contrôleurs électroniques
Déshydrateurs-filtres
Robinets d'arrêt manuels
Échangeurs thermiques
Tuyaux et embouts
Régulateurs de pression
Distributeurs de réfrigérant
Soupapes de sécurité
Pompes intelligentes
Vannes électromagnétiques
Détendeurs thermostatiques



Électromécanique

Principaux marchés

Aérospatiale
Automatisation d'usine
Médecine et sciences de la vie
Machines-outils
Machines d'emballages
Papeterie
Machines de fabrication et de transformation du plastique
Métallurgie
Semiconducteurs et électronique
Textile
Fils et câbles

Principaux produits

Systèmes d'entraînement CA/CC
Actionneurs électriques, robots sur portique et systèmes de guidage
Actionneurs électro-hydrauliques
Actionneurs électro-mécaniques
Interfaces homme-machine
Moteurs linéaires
Moteurs pas-à-pas, servomoteurs, systèmes d'entraînement et commandes
Extrusions structurelles



Filtration

Principaux marchés

Aérospatiale
Agroalimentaire
Équipement et usines industrielles
Sciences de la vie
Applications marines
Équipement mobile
Pétrole et gaz
Production d'énergie et énergies renouvelables
Process
Transport
Épuration de l'eau

Principaux produits

Générateurs de gaz pour l'analyse
Filtres à gaz et à air comprimé
Systèmes et filtration d'huile, de combustible et d'air de moteur
Systèmes de surveillance de l'état des fluides
Filtres hydrauliques et de lubrification
Générateurs d'azote, d'hydrogène et d'air zéro
Filtres
Filtres à membrane et à matière fibreuse
Microfiltration
Filtration d'air stérile
Dessalement d'eau, systèmes et filtres de purification



Traitement du gaz et des fluides

Principaux marchés

Chariots élévateurs
Agriculture
Manipulation de produits chimiques en vrac
Machines servant à la construction
Agroalimentaire
Acheminement du gaz et du combustible
Machines industrielles
Sciences de la vie
Applications marines
Exploitation minière
Mobile
Pétrole et gaz
Énergies renouvelables
Transports

Principaux produits

Vannes d'arrêt
Raccords pour distribution de fluides basse pression
Câbles ombilicaux en eaux profondes
Équipements de diagnostic
Coupleurs
Tuyaux industriels
Systèmes d'arrimage et câbles d'alimentation
Tubes et accouplements PTFE
Coupleurs rapides
Tuyaux thermoplastique et embouts
Raccords et adaptateurs de tubes
Tubes et raccords en plastique



Hydraulique

Principaux marchés

Chariots élévateurs
Agriculture
Énergies alternatives
Machines de construction
Exploitation forestière
Machines industrielles
Machines-outils
Applications marines
Manutention
Exploitation minière
Pétrole et gaz
Production d'énergie
Véhicules de ramassage d'ordures
Énergies renouvelables
Systèmes hydrauliques pour camions
Équipement pour gazon

Principaux produits

Accumulateurs
Appareils à cartouches
Actionneurs électro-hydrauliques
Interfaces homme-machine
Systèmes de propulsion hybride
Vérins et accumulateurs hydrauliques
Moteurs et pompes hydrauliques
Systèmes hydrauliques
Vannes et commandes hydrauliques
Direction hydrostatique
Circuits hydrauliques intégrés
Prises de force
Blocs d'alimentation
Actionneurs rotatifs
Capteurs



Pneumatique

Principaux marchés

Aérospatiale
Manutention et convoyeurs
Automatisation d'usine
Médecine et sciences de la vie
Machines-outils
Machines d'emballages
Transport et automobile

Principaux produits

Traitement de l'air
Raccords et vannes en laiton
Collecteurs
Accessoires pneumatiques
Pincés et vérins pneumatiques
Vannes et commandes pneumatiques
Coupleurs à déconnexion rapide
Vérins rotatifs
Tuyaux caoutchouc et embouts
Extrusions structurelles
Tuyaux thermoplastique et embouts
Générateurs de vide, préhenseurs, pressostats et vacuostats



Maîtrise des procédés

Principaux marchés

Carburants alternatifs
Biopharmaceutique
Produits chimiques/raffinage
Agroalimentaire
Applications marines et construction navale
Secteur médical et dentaire
Semiconducteurs
Énergie nucléaire
Prospection pétrolière offshore
Pétrole et gaz
Pharmaceutique
Production d'énergie
Papeterie
Acier
Eau/eaux usées

Principaux produits

Appareils d'analyse
Produits et systèmes de traitement d'échantillons analytiques
Raccords et vannes pour injection chimique
Raccords, vannes et pompes de distribution de polymère fluoré
Raccords, vannes et régulateurs de gaz très pur
Contrôleurs/régulateurs industriels de débit massique
Raccords permanents sans soudure
Contrôleurs de débit et régulateurs industriels de précision
Dispositifs double isolement et purge pour contrôle de process
Raccords, vannes, régulateurs et vannes à plusieurs voies pour contrôle de process



Étanchéité et protection contre les interférences électromagnétiques

Principaux marchés

Aérospatiale
Chimie et Pétrochimie
Domestique
Hydraulique et pneumatique
Industrie
Technologies de l'information
Sciences de la vie
Semiconducteurs
Applications militaires
Pétrole et gaz
Production d'énergie
Énergies renouvelables
Télécommunications
Transports

Principaux produits

Joint d'étanchéité dynamiques
Joint toriques élastomère
Conception et assemblage d'appareils électromécaniques
Blindage EMI
Pièces extrudées et tronçonnées
Joint métalliques haute température
Pièces en élastomère insérées et homogènes
Fabrication et assemblage de dispositifs médicaux
Joint composites métal/plastique
Fenêtres optiques scellées
Extrusions et tubes silicone
Gestion thermique
Amortissement des vibrations

Parker dans le monde

Europe, Moyen Orient, Afrique

AE – Émirats Arabes Unis, Dubai
Tél: +971 4 8127100
parker.me@parker.com

AT – Autriche, Wiener Neustadt
Tél: +43 (0)2622 23501-0
parker.austria@parker.com

AT – Europe de l'Est, Wiener Neustadt
Tél: +43 (0)2622 23501 900
parker.easteurope@parker.com

AZ – Azerbaïdjan, Baku
Tél: +994 50 2233 458
parker.azerbaijan@parker.com

BE/LU – Belgique, Nivelles
Tél: +32 (0)67 280 900
parker.belgium@parker.com

BG – Bulgarie, Sofia
Tél: +359 2 980 1344
parker.bulgaria@parker.com

BY – Biélorussie, Minsk
Tél: +375 17 209 9399
parker.belarus@parker.com

CH – Suisse, Etoy
Tél: +41 (0)21 821 87 00
parker.switzerland@parker.com

CZ – République Tchèque, Klecany
Tél: +420 284 083 111
parker.czechrepublic@parker.com

DE – Allemagne, Kaarst
Tél: +49 (0)2131 4016 0
parker.germany@parker.com

DK – Danemark, Ballerup
Tél: +45 43 56 04 00
parker.denmark@parker.com

ES – Espagne, Madrid
Tél: +34 902 330 001
parker.spain@parker.com

FI – Finlande, Vantaa
Tél: +358 (0)20 753 2500
parker.finland@parker.com

FR – France, Contamine s/Arve
Tél: +33 (0)4 50 25 80 25
parker.france@parker.com

GR – Grèce, Athènes
Tél: +30 210 933 6450
parker.greece@parker.com

HU – Hongrie, Budaörs
Tél: +36 23 885 470
parker.hungary@parker.com

IE – Irlande, Dublin
Tél: +353 (0)1 466 6370
parker.ireland@parker.com

IT – Italie, Corsico (MI)
Tél: +39 02 45 19 21
parker.italy@parker.com

KZ – Kazakhstan, Almaty
Tél: +7 7273 561 000
parker.easteurope@parker.com

NL – Pays-Bas, Oldenzaal
Tél: +31 (0)541 585 000
parker.nl@parker.com

NO – Norvège, Asker
Tél: +47 66 75 34 00
parker.norway@parker.com

PL – Pologne, Warszawa
Tél: +48 (0)22 573 24 00
parker.poland@parker.com

PT – Portugal, Leca da Palmeira
Tel: +351 22 999 7360
parker.portugal@parker.com

RO – Roumanie, Bucarest
Tél: +40 21 252 1382
parker.romania@parker.com

RU – Russie, Moscou
Tél: +7 495 645-2156
parker.russia@parker.com

SE – Suède, Spånga
Tél: +46 (0)8 59 79 50 00
parker.sweden@parker.com

SK – Slovaquie, Banská Bystrica
Tél: +421 484 162 252
parker.slovakia@parker.com

SL – Slovénie, Novo Mesto
Tél: +386 7 337 6650
parker.slovenia@parker.com

TR – Turquie, Istanbul
Tél: +90 216 4997081
parker.turkey@parker.com

UA – Ukraine, Kiev
Tél: +380 44 494 2731
parker.ukraine@parker.com

UK – Royaume-Uni, Warwick
Tél: +44 (0)1926 317 878
parker.uk@parker.com

ZA – Afrique du Sud, Kempton Park
Tél: +27 (0)11 961 0700
parker.southafrica@parker.com

Amérique du Nord

CA – Canada, Milton, Ontario
Tél: +1 905 693 3000

US – USA, Cleveland
Tél: +1 216 896 3000

Asie Pacifique

AU – Australie, Castle Hill
Tél: +61 (0)2-9634 7777

CN – Chine, Shanghai
Tél: +86 21 2899 5000

HK – Hong Kong
Tél: +852 2428 8008

IN – Inde, Mumbai
Tél: +91 22 6513 7081-85

JP – Japon, Tokyo
Tél: +81 (0)3 6408 3901

KR – Corée, Seoul
Tél: +82 2 559 0400

MY – Malaisie, Shah Alam
Tél: +60 3 7849 0800

NZ – Nouvelle-Zélande, Mt Wellington
Tél: +64 9 574 1744

SG – Singapour
Tél: +65 6887 6300

TH – Thaïlande, Bangkok
Tel: +662 186 7000-99

TW – Taiwan, Taipei
Tél: +886 2 2298 8987

Amérique du Sud

AR – Argentine, Buenos Aires
Tél: +54 3327 44 4129

BR – Brésil, Sao Jose dos Campos
Tel: +55 800 727 5374

CL – Chili, Santiago
Tél: +56 2 623 1216

MX – Mexico, Toluca
Tél: +52 72 2275 4200

Centre européen d'information produits
Numéro vert : 00 800 27 27 5374
(depuis AT, BE, CH, CZ, DE, DK, EE, ES, FI, FR, IE, IL, IS, IT, LU, MT, NL, NO, PL, PT, RU, SE, SK, UK, ZA)

Sous réserves de modifications techniques. Les données correspondent au niveau technique au moment de la mise sous presse. 193-302010N1
© 2013 Parker Hannifin Corporation. Tous droits réservés.

Janvier 2014



Parker Hannifin France SAS

142, rue de la Forêt
74130 Contamine-sur-Arve
Tél: +33 (0)4 50 25 80 25
Fax: +33 (0)4 50 25 24 25
parker.france@parker.com
www.parker.com

Votre distributeur Parker