

Modules Variateurs AC pour Systèmes

Série AC890

0.55kW - 1200kW

Description

La série AC890 est une gamme de variateurs compacts, modulaires pour systèmes. Elle est conçue pour piloter tous types de moteurs AC - moteurs asynchrones, moteurs servo ou moteurs couples - avec ou sans capteur de vitesse.

Compatible avec de nombreux capteurs de vitesse


L'AC890 est compatible avec tout type de moteur AC et tout type de retour vitesse/position: Ainsi pour obtenir les performances optimales, vous n'avez pas à modifier ou changer vos moteurs existants.

- Codeur incrémental
- Codeur EnDat 2.1 sinus/cosinus
- Resolver

Normes internationales

Conforme aux normes:

- EN61800-3 (CEM) Directive 89/336/EEC
- EN50178 (Basse Tension) Directive 73/23/EEC
- UL508C)

Marquage CE et 



Moteurs Asynchrones



Moteurs Brushless



Moteurs Couples

Le variateur AC890 peut être configuré en 4 modes différents

■ Control V/F

Ce mode de fonctionnement est idéal pour des applications simples ou multi-moteurs sur moteurs à induction.

■ Contrôle sans capteur pour moteurs à induction ou moteurs servo

Grâce à l'algorithme avancé, le variateur pilote le moteur en vitesse ou couple sans utilisation d'un capteur de vitesse. Ce mode de fonctionnement est disponible tant pour les moteurs asynchrones que pour les moteurs servo.

■ Contrôle vectoriel de flux et contrôle de moteur servo avec capteur

Pour obtenir les performances optimales, il est recommandé d'équiper le moteur d'un capteur de vitesse. Piloté par le variateur AC890, le moteur est alors capable de délivrer 100% de son couple nominal à vitesse nulle. Les performances dynamiques en vitesse sont maximales et permettent de répondre aux besoins des applications les plus exigeantes, avec des moteurs servo ou des moteurs asynchrones.

■ Régénération d'énergie vers le réseau (AFE)

Configuré dans ce mode, le variateur AC890 se comporte comme une alimentation 4 quadrants AC-DC, à facteur de puissance égal à 1. Les harmoniques réseau sont extrêmement réduits (THDI < 5%).

Modules Variateurs AC pour Systèmes

Série AC890

Un variateur hautes performances

*Version Stand alone présentée

Caractéristiques

Tous types de retour vitesse

- Codeur incrémental
- Codeur EnDat® 2.1 (SinCos)
- Résolveur

Bus process rapide FireWire IEEE 1394

- Temps de cycle : 125µs
- Synchronisation temps réel entre variateurs



Ouverture sur les bus de terrain industriels standards

EtherNet/IP[®]
conformance tested

ControlNet[®]
CONFORMANCE TESTED

PROFINET[®]
BUS

DeviceNet[®]
CONFORMANCE TESTED

CANopen

Boucles de contrôle ultra-rapides

- Boucle de couple: 62.5µs
- Boucle de vitesse: 62.5µs
- Boucle de position: 62.5µs

Répond aux besoins des applications les plus exigeantes

Grâce à ses algorithmes de dernière génération et à son microprocesseur ultra-rapide 150MHz, le variateur AC890 a des performances dynamiques exceptionnelles en contrôle du couple ou de vitesse. Ainsi, il peut être utilisé dans les applications les plus exigeantes : imprimerie, coupe à longueur, couteau rotatif, converting.

Avantages

Retard minimal entre la consigne bus de terrain et les boucles de contrôle

Conçu pour s'intégrer dans les systèmes d'automatisme existants, le variateur AC890 dispose de ports d'entrée directement reliés aux boucles de contrôle moteur. Ainsi, le retard entre les consignes par bus de terrain et la commande du moteur est réduit au minimum.

Remplacement de solutions analogiques

Votre solution analogique existante peut être remplacée avantageusement par une solution tout numérique basée sur le variateur AC890, et ce sans dégradation des performances dynamiques.

Compatibilité avec tous types de capteur vitesse

Grâce à des cartes optionnelles, le variateur AC890 s'adapte à tous types de capteur de vitesse, laissant aux concepteurs de systèmes le choix du type de capteur le mieux adapté à leurs besoins.

Protection des investissements grâce aux standards ouverts

Le variateur AC890 a été conçu de façon à faciliter son intégration dans les systèmes d'automatisme existants. Un large choix d'options de communications permettent de le relier simplement à tout automate ou bus de terrain.

Deux versions pour répondre à tous les besoins :

Version Advanced

Motion control avec boucle de position,
Blocs fonctions motion control : move incremental, move absolute, move home
Commande sectionnelle : rampe maître, enrouleurs (vitesse et couple), PID process, séquenceur, ...

Version High Performance

Fonctionnalités de la version Advanced plus blocs fonctionnels supplémentaires de la librairie LINK tels : impression shaftless, coupe à longueur, fonctions enrouleurs avancées, etc...

Modules Variateurs AC pour Systèmes

Série AC890

Occupation minimale d'espace en armoire grâce à une conception modulaire

Version Stand Alone



Variateur complet

La version AC890SD «Stand Alone» propose un variateur complet AC-AC
Autres caractéristiques :

- Puissance : jusqu'à 90 kW
- Alimentation : 208-500 VAC
- Options bus de terrain et retour vitesse
- Module de freinage dynamique : résistance de freinage externe à prévoir
- Entrée alimentation 24 VDC pour la carte de contrôle (alimentation par la tension de puissance possible)
- Sorties analogiques couple et vitesse
- Port de programmation USB

Version Bus commun



Module Onduleur

L'AC890 est également disponible en onduleur DC-AC à alimenter à partir d'une tension continue. Les différents modules onduleurs AC890CD d'un système multi-variateurs peuvent alors être alimentés par le même module alimentation AC-DC AC890CS.

Caractéristiques du module onduleur AC890CD :

- Puissance : jusqu'à 90 kW
- Alimentation : 320 à 705 VDC
- Options bus de terrain et retour vitesse
- Entrée alimentation 24 VDC pour la carte de contrôle (alimentation par la tension de puissance possible)
- Sorties analogiques couple et vitesse
- Port de programmation USB

Caractéristiques du module alimentation DC AC890CS :

- Puissance : 7.5 à 110kW
- Alimentation : 208-500 VAC
- Module de freinage dynamique : résistance de freinage externe à prévoir
- Ecran opérateur pour diagnostic

Borniers débrochables facilitant la maintenance et l'installation



Compacité maximale, encombrement minimal

Nous avons conçu le 890 avec le souci de son intégration dans votre armoire. Bénéficiant des dernières innovations en matière de refroidissement des semi-conducteurs, l'AC890 est extrêmement compact.

Les borniers de commande sont débrochables, simplifiant les interventions sur le matériel. Le câblage en bus CC commun qui vous permet de réduire la taille de vos systèmes, n'a jamais été aussi facile: il vous suffit d'ouvrir le couvercle du bornier, de placer les barres d'interconnexion de bus et de refermer le couvercle du bornier.

Câblage rapide en bus commun



Modules variateurs AC pour systèmes

Variateurs AC890

Spécifications techniques

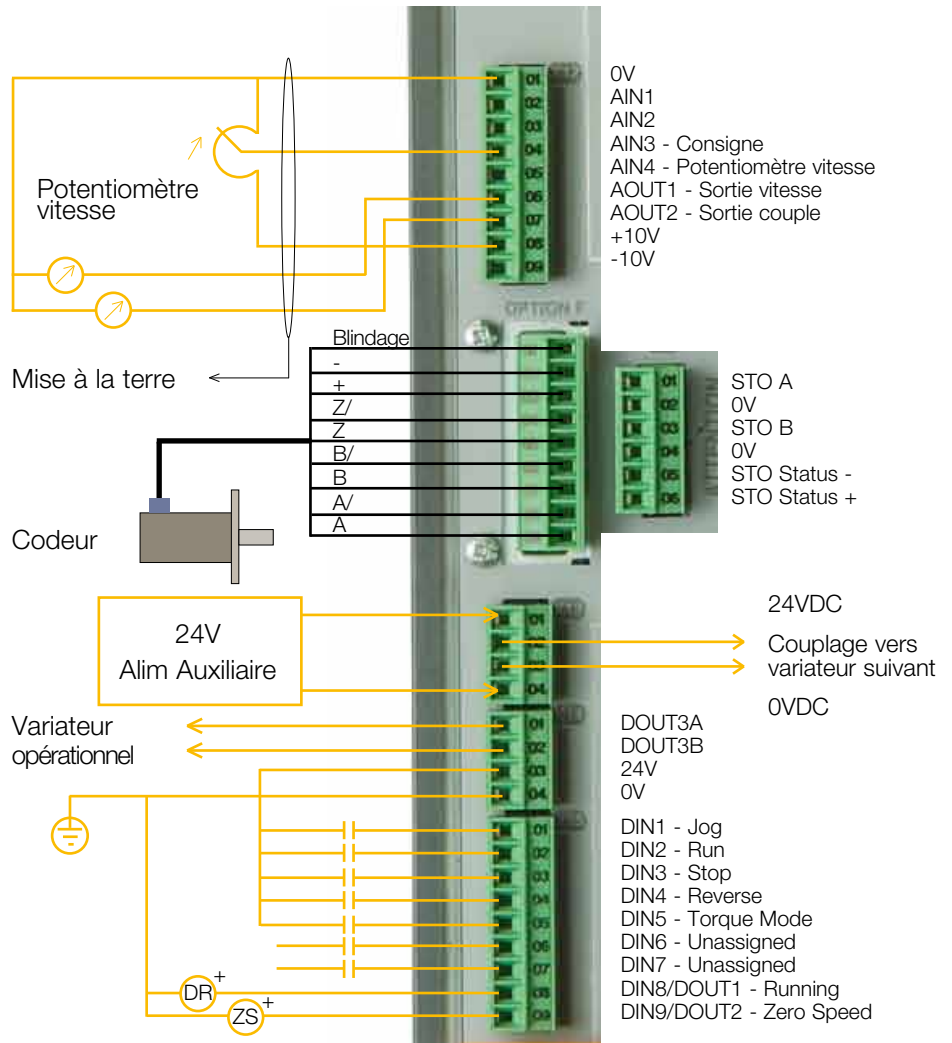
Alimentation	890CS : 208 - 500 Vac +/- 10 % 890CD : 320/560 - 705 Vdc 890SD : 380 - 500 Vac +/- 10 % Tailles E/F/G/H/J/K : 380 - 460 Vac +/- 10 %
Environnement	0-45°C (déclassement par 2%/°C jusqu'à 50°C maximum) Max.1000m ASL (déclassement par 1%/100m à 4000m)
Protection	IP20 (tailles G/H/J/K : IP00)
Humidité	Maximum 85% sans condensation
Entrées analogiques	4; Configurables 2 x 0-10V, +/-10V, 0-20mA, 4-20mA et 2 x 0-10V, +/-10V
Sorties analogiques	2; Configurables 0-10V, +/- 10V
Entrées numériques	7; Configurables 24VDC
Sorties numériques	2; Configurables 24VDC
Sortie relais numérique	1; Configurable
Options communications	Profibus-DP, DeviceNet, ControlNET, CANopen
Synchronisation des axes	Interne par Firewire

STO - (fonction de sécurité)

Les caractéristiques de la fonction STO du variateur AC890, conformément à la norme EN18849-1 PL-e ou SIL3, offrent aux utilisateurs une protection contre les démarrages intempestifs.

La fonction STO aide à la protection des personnes et des machines en empêchant le variateur de redémarrer automatiquement. Elle désactive les impulsions du variateur et déconnecte l'alimentation du moteur, pour que le variateur ne puisse produire aucun mouvement potentiellement dangereux. L'état du variateur est contrôlé en interne.

Schéma de raccordement



Modules Variateurs AC pour Systèmes

Série AC890

«Active Front End»

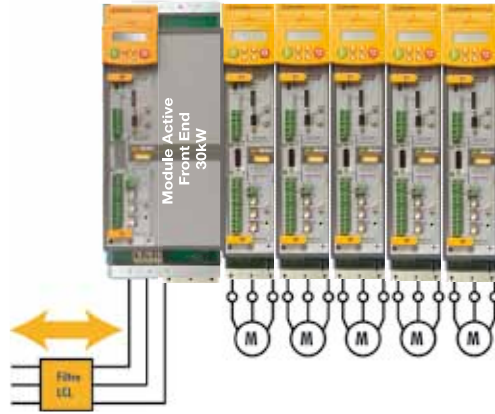
Alimentation 4Q avec régénération d'énergie vers le réseau

Les modules 890CD et 890SD peuvent être configurés en alimentation réversible 4Q permettant un renvoi d'énergie vers le réseau par un courant quasi sinusoïdal.

Éléments nécessaires

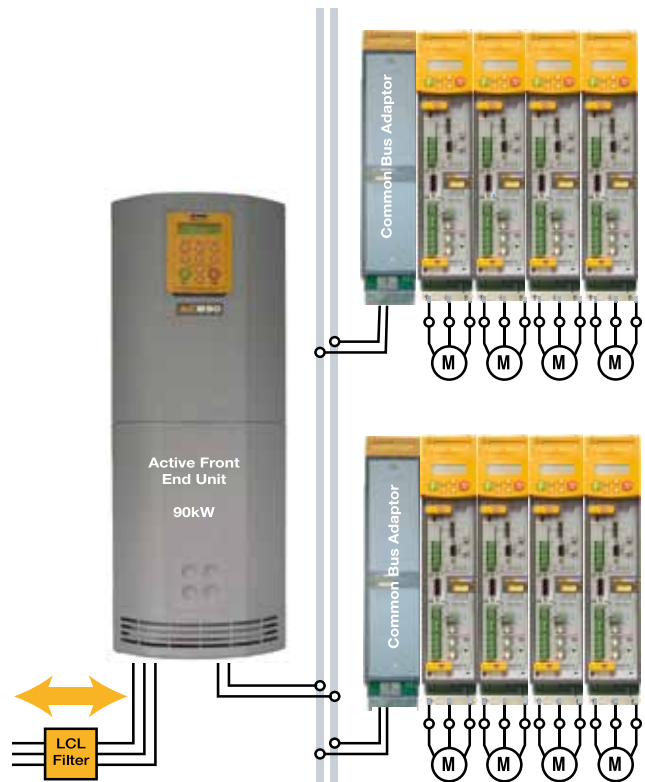
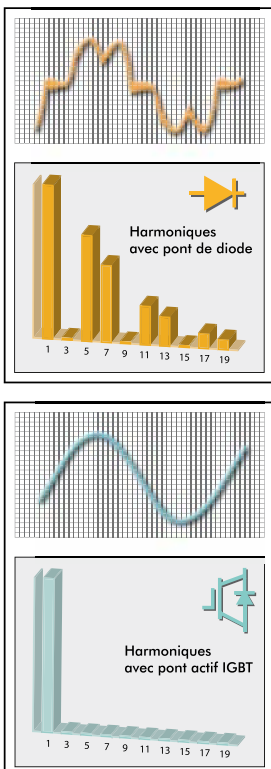
Circuits de précharge
Filtre LCL

Flux d'énergie totalement bi-directionnel
Surcharges 150% pendant 60 sec
Courant d'entrée sinusoïdal
Taux d'harmoniques conforme IEEE 519



Note :

Pour les systèmes AC890 de forte puissance, il est possible d'utiliser un module séparé Active Front End de taille supérieure. Plusieurs groupes AC890 se connectent entre eux en utilisant les modules adaptateur de bus 890CA.



Module Alimentation DC

Modèle AC890CS

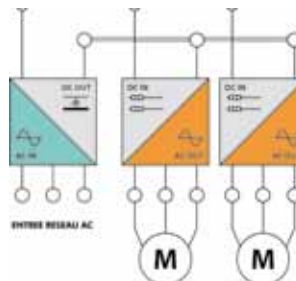
40A - 200A



Description

Les modules alimentation 890CS à double sortie délivrent une tension continue pour alimenter un ou plusieurs onduleurs 890CD ou des variateurs stand alone 890SD reliés sur un bus continu commun.

Cette modularité offre un important gain de place dans l'armoire.



Alimentation 208-500Vac

Module de freinage dynamique intégré

Double sortie alimentation bus DC sur bornier et jeu de barres

Ecran opérateur de diagnostic

Contact «Variateur prêt»

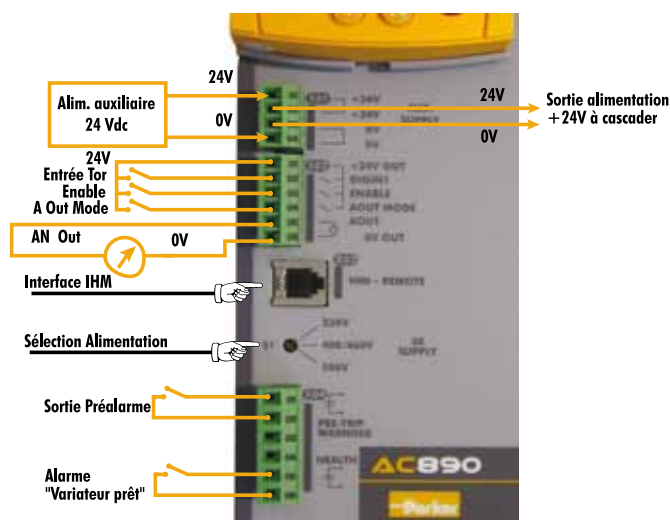
Alimentation auxiliaire 24Vdc (facultative)

Interface liaison IHM

Sélecteur d'alimentation triphasée

Sorties analogiques configurables

Sortie préalarme



Caractéristiques électriques - Variateur AC890CS

Anciens codes	Nouveaux codes	Taille	Tension d'entrée (Vac)	Puissance (kW)	Courant d'entrée AC (A)	Courant de sortie DC (A)
890CS5-0032B-B	890CS-532320B0-000-U	Taille B	230	7.5	32	40
			400 / 460	15		
			500	18		
890CS5-0054B-B	890CS-532540B0-000-U	Taille B	230	15	54	65
			400 / 460	30		
			500	37		
890CS5-0108D-D	890CS-533108D0-000-U	Taille D	230	30	108	135
			400 / 460	60		
			500	75		
890CS5-0162D-D	890CS-533162D0-000-U	Taille D	230	45	162	200
			400 / 460	90		
			500	110		

Nota: Pour augmenter la puissance, plusieurs alimentations peuvent être connectées en parallèle. Pour plus de détails, contacter nos services techniques.



Modules Onduleurs AC pour Systèmes

Modèle AC890CD

1.5A - 180A



Alimentation 320, 650, 705Vdc

Ecran opérateur en standard

Options communes avec le 890SD

Bus de terrain: Profibus, DeviceNet,

ControlNet, CANOpen

Caractéristiques électriques - Variateur AC890CD

Anciens codes	Nouveaux codes	Taille	Tension d'entrée (Vdc)	Puissance (kW)	Courant d'entrée DC (A)	Courant de sortie (A)		
						Mode vecteur	Mode servo	
890C2-0003B-B0x	890CD-231300B0-000-...	Taille B	320	0.55	4.2	3	2.2	
890C2-0005B-B0x	890CD-231550B0-000-...			1.1	7.6	5.5	4	
890C2-0007B-B0x	890CD-231700B0-000-...			1.5	9.3	7	6	
890C2-0011B-B0x	890CD-232110B0-000-...			2.2	14.9	11	8	
890C2-0016B-B0x	890CD-232165B0-000-...			4	22.2	16.5	12	
890C4-0002B-N0x	890CD-531200B0-000-...			0.55	2.9	2	1.5	
890C4-0003B-N0x	890CD-531350B0-000-...		560	560	1.1	5	3.5	2.5
890C4-0004B-N0x	890CD-531450B0-000-...				1.5	6.6	4.5	3.5
890C4-0006B-N0x	890CD-531600B0-000-...				2.2	8.6	6	4
890C4-0010B-N0x	890CD-532100B0-000-...				4	14.1	10	6
890C4-0012B-N0x	890CD-532120B0-000-...				5.5	16.8	12	9
890C4-0016B-N0x	890CD-532160B0-000-...				7.5	22.2	16	12
890C2-0024C-B0x	890CD-232240C0-000-...	Taille C	320	5.5	31	24	24	
890C2-0030C-B0x	890CD-232300C0-000-...			7.5	39	30	30	
890C4-0024C-N0x	890CD-532240C...		560	11	33	24	20	
890C4-0030C-N0x	890CD-532300C...			15	43	30	25	
890C4-0039D-N0x	890CD-532390D0-000-...	Taille D	560	18.5	37	39	35	
890C4-0045D-N0x	890CD-532450D0-000-...			22	43	45	38	
890C4-0059D-N0x	890CD-532590D0-000-...			30	59	59	50	
890C4-0073E-N0x	890CD-432730E0-0...	Taille E	560	37	82	73	55	
890C4-0087E-N0x	890CD-432870E0-0...			45	100	87	65	
890C5-0073E-N0x	890CD-532730E0-0...		705	37	66	67	Données non disponibles*	
890C5-0087E-N0x	890CD-532870E0-0...			45	80	79		
890C4-0105F-N0x	890CD-433105F...	Taille F	560	55	123	105	78	
890C4-0145F-N0x	890CD-433145F...			75	166	145	108	
890C4-0156F-N0x	890CD-433156F...			90	203	180	135	
890C4-0180F-N0x	890CD-433180F...			90	203	180	Données non disponibles*	
890C5-0105F-N0x	890CD-533105F...		705	55	98	100		
890C5-0145F-N0x	890CD-533145F...			75	133	125		
890C5-0156F-N0x	890CD-533156F...			90	162	156		

x : Version "A" (Avancé) ou "H" (Haute performance)

*Pour des évolutions futures, nous contacter ou visiter notre site SSDrives.fr

Nota : Pour des puissances supérieures, se référer à la Série 890SD alimentée en bus CC.

Nota : Les puissances nominales sont données pour 320 et 560Vdc

Modules Variateurs AC pour Systèmes

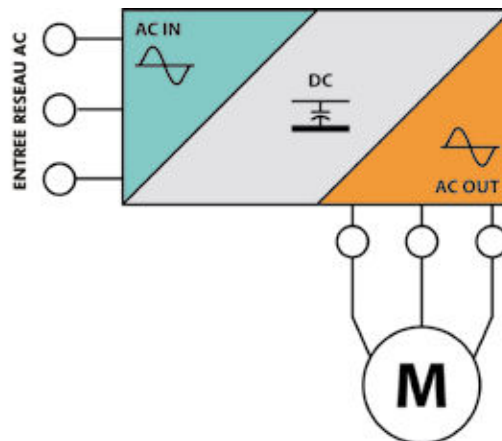
Modèle AC890SD

1.5A - 1681A



Description

Les variateurs 890SD (Standalone) sont des modules indépendants avec alimentation réseau triphasée intégrée. Grâce à sa large gamme de tailles disponibles, le 890SD s'adapte à chaque type d'application de la petite machine à l'importante installation industrielle mettant en jeu des puissances élevées (ex : laminoir). Il convient également aux applications nécessitant le montage de modules indépendants (ex : systèmes d'impression).



Alimentation directe réseau AC ou bus commun DC

Module de freinage dynamique intégré

Ecran opérateur en standard

Options communes avec le 890CD

Bus de terrain: Profibus, DeviceNet, ControlNet, CANOpen

Caractéristiques électriques - Variateur AC890SD - 230V

Anciens codes	Nouveaux codes	Taille	Tension d'entrée (Vac)	Puissance (kW)	Courant d'entrée (A)		Courant de sortie (A)	
					Mode vecteur	Mode servo	Mode Vecteur	Mode servo
890D2-0003B-B0x	890SD-231300B0-B00-...	Taille B	230	0.55	4.2	4.2	3	2.2
890D2-0005B-B0x	890SD-231550B0-B00-...			1.1	7.7	7.3	5.5	4
890D2-0007B-B0x	890SD-231700B0-B00-...			1.5	9.3	9.9	7	6
890D2-0011B-B0x	890SD-232110B0-B00-...			2.2	15.2	12.9	11	8
890D2-0016B-B0x	890SD-232165B0-B00-...			4	21.8	18.2	16.5	12
890D2-0024C-B0x	890SD-232240C0-B00-...	Taille C	230	5.5	31	31	24	24
890D2-0030C-B0x	890SD-232300C0-B00-...			7.5	40	40	30	30

x : Version "A" (Avancé) ou "H" (Haute performance)

Nota : Puissance nominale donnée pour 230Vac.

Surcharge autorisée : 150% pendant 60sec en mode vectoriel - 200% pendant 4 sec en mode servo.

Caractéristiques électriques - Variateur AC890SD (suite)

Anciens codes	Nouveaux codes	Taille	Tension d'entrée (Vac)	Puissance (kW)	Courant d'entrée (A)		Courant de sortie (A)	
					Mode vecteur	Mode servo	Mode vecteur	Mode servo
890D4-0002B-BOx	890SD-531200B0-B00-...	Taille B	380-500	0,55	2,9	2,9	2	1,5
890D4-0003B-BOx	890SD-531350B0-B00-...			1,1	5	4,7	3,5	2,5
890D4-0004B-BOx	890SD-531450B0-B00-...			1,5	6,8	6,4	4,5	3,5
890D4-0006B-BOx	890SD-531600B0-B00-...			2,2	9	7,2	6	4
890D4-0010B-BOx	890SD-532100B0-B00-...			4	14	14	10	6
890D4-0012B-BOx	890SD-532120B0-B00-...			5,5	16,5	13,8	12	9
890D4-0016B-BOx	890SD-532160B0-B00-...			7,5	21,7	17,9	16	12
890D4-0024C-BOx	890SD-232240C0-B00-...	Taille C	380-500	11	32	32	24	20
890D4-0030C-BOx	890SD-232300C0-B00-...			15	40	40	30	25
890D4-0039D-BOx	890SD-532390D0-B00-...	Taille D	380-500	18,5	42	38	39	35
890D4-0045D-BOx	890SD-532450D0-B00-...			22	50	45	45	38
890D4-0059D-BOx	890SD-532590D0-B00-...			30	62	54	59	50
890D4-0073E-BOx	890SD-432730E0-0...	Taille E	380-460	37	81	81	73	73
890D4-0087E-BOx	890SD-432870E0-0...			45	95	95	87	87
890D4-0105F-BOx	890SD-433105F...	Taille F	380-460	55	114	114	105	78
890D4-0145F-BOx	890SD-433145F...			75	143	143	145	110
890D4-0156F-BOx	890SD-433156F...			90	164	164	180	135
890D4-0216G-BOx	890SD-433216G...	Taille G	380-460	110	216	Données non disponibles*	216	151
890D4-0250G-BOx	890SD-433250G...			132	246		250	175
890D4-0316G-BOx	890SD-433316G...			160	305		316	221
890D4-0361G-BOx	890SD-433361G...			180	336		361	257
890D4-0375H-BOx	890SD-433375H...			200	367		375	262
890D4-0420H-BOx	890SD-433420H...	Taille H	380-460	220	400	420	294	
890D4-0480H-BOx	890SD-433480H...			250	466	480	336	
890D4-0520H-BOx	890SD-433520H...			280	516	520	364	
890D4-0590J-BOx	890SD-433590J...	Taille J	380-460	315	576	Données non disponibles*	590	413
890D5-0073E-BOx	890SD-532730E0-0...	Taille E	380-500	37	69	69	66	66
890D5-0087E-BOx	890SD-532870E0-0...			45	82	82	79	79
890D5-0105F-BOx	890SD-533105F...	Taille F	380-500	55	93	93	100	74
890D5-0145F-BOx	890SD-533145F...			75	118	118	125	95
890D5-0156F-BOx	890SD-533156F...			90	140	140	156	117
890SD/5/0685K/ * /1F/A/US	890SD/5/0685K/ * /1F/A/US	K(2xG)	380-460	355	Données non disponibles	Données non disponibles*	685	480
890SD/5/0798K/ * /1F/A/US	890SD/5/0798K/ * /1F/A/US	K(2xH)		400			798	570
890SD/5/0988K/ * /1F/A/US	890SD/5/0988K/ * /1F/A/US	K(2xH)		500			1028	720
890SD/5/1028K/ * /1F/A/US	890SD/5/1028K/ * /1F/A/US	K(3xG)		600			988	699
890SD/5/1120K/ * /1F/A/US	890SD/5/1120K/ * /1F/A/US	K(2xJ)		550			1120	780
890SD/5/1197K/ * /1F/A/US	890SD/5/1197K/ * /1F/A/US	K(3xH)		630			1197	855
890SD/5/1482K/ * /1F/A/US	890SD/5/1482K/ * /1F/A/US	K(3xH)		800			1482	1049
890SD/5/1681K/ * /1F/A/US	890SD/5/1681K/ * /1F/A/US	K(3xJ)		900			1681	1171

x : Version "A" (Avancé) ou "H" (Haute performance)

*Pour des évolutions futures, nous contacter ou visiter notre site SSDrives.fr

Nota : Puissance nominale donnée pour 400Vac.

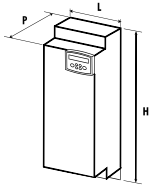
Surcharge autorisée : 150% pendant 60 sec en mode vectoriel

200% pendant 4 sec en mode servo (Tailles B,C,D)

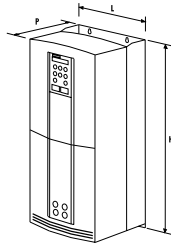
150% pendant 60 sec en mode servo (Tailles E, F, G, H, J)

Dimensions

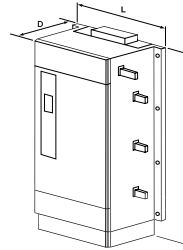
Variateurs AC pour systèmes - série AC890



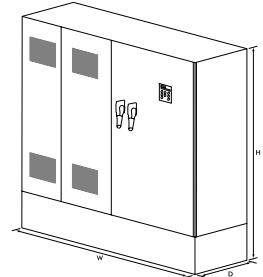
Tailles B/C/D



Tailles E/F



Tailles G/H/J



Taille K

Dimensions et poids

Modèle	L (mm)	H (mm)	P (mm)	Poids (kg)		
				890CS	890CD	890SD
890 Taille B	72.4	433	258	3.5	5	6
890 Taille C	116			Données non disponibles	6.6	7.6
890 Taille D	160			8.7	12.1	13.1
890 Taille E	257	668	312	Données non disponibles	32.5	33.5
890 Taille F		720	355		41	42
890 Taille G	456	1.042	465		Données non disponibles	Données non disponibles
890 Taille H	572	1.177		138		
890 Taille J	675	1.288		176		
Taille K 355/400kW*	1600	2000	600	Données non disponibles	Données non disponibles.	Données non disponibles
Taille K 400/475kW*	1600	2000	600			
Taille K 500/600kW*	1600	2000	600			
Taille K 600/650kW*	2000	2000	600			
Taille K 550/630kW*	2400	2000	600			
Taille K 630/750kW*	2400	2000	600			
Taille K 800/900kW*	2400	2000	600			
Taille K 900/1000kW*	3000	2000	600			

Sélection et code commande

Variateurs AC pour systèmes - série AC890



Série AC890CS - Alimentation AC-DC pour bus continu

		Bloc 1	Bloc 2	Bloc 3	Bloc 4
Exemple ▶		890CS	- 53 2320 B 0	- B 00	- U
Famille produit	Alimentation Bus commun AC890	890CS			
	Tension d'alimentation	Courant (A)	Taille		
	400/500V triphasé			53	
Courant / Puissance		32	B	2320 B	
		54	B	2540 B	
		108	D	3108 D	
		162	D	3162 D	
Alimentation auxiliaire	Aucune			0	
Chopper de freinage	Installé				B
Option spéciale	Aucune				00
Langue	Anglais (50/60Hz)				U

Série AC890CA - Adaptateur pour bus commun

		Bloc 1	Bloc 2	Bloc 3	Bloc 4
Exemple ▶		890CA	- 53 2500 B 0	- R 00	- U
Famille produit	Adaptateur pour Bus commun AC890	890CA			
	Tension d'alimentation	Courant (A)	Taille		
	400/500V triphasé			53	
Courant / Puissance		50	B	2500 B	
		80	B	2800 B	
Alimentation auxiliaire	Aucune			0	
Caractéristique Hardware	Aucune (80A seulement) (Avec condensateurs de bus DC supplémentaires (50A seulement)				0 R
Option spéciale	Aucune				00
Langue	Anglais (50/60Hz)				U

Sélection et code commande

Variateurs AC pour systèmes - série AC890



Série AC890CD - Module onduleur alimenté en CC < 37kW

		Bloc 1	Bloc 2	Bloc 3	Bloc 4
Exemple ▶		890CD	- 23	1300 B 0	- B 00 - 1 A 0 0 0
Famille produit	Variateur Bus Commun AC890	890CD			
230V nominal		23			
Puissance/ Courant	Mode Vecteur		Mode Servo		Taille
	kW/A	HP/A	kW/A	HP/A	
	320Vcc	320Vcc	320Vcc	320Vcc	
	0.55/3.0	0.75/3.0	0.55/2.2	0.75/2.2	
	1.1/5.5	1.5/5.5	1.1/4.0	1.5/4.0	
	1.5/7.0	2.0/7.0	1.5/6.0	2.0/6.0	
	2.2/11	3.0/11	2.2/8.0	3.0/8.0	
	4.0/16.5	5.0/16.5	4.0/12	5.0/12	
	5.5/24	7.5/24	5.5/24	7.5/24	
	7.5/30	10/30	7.5/30	10/30	
500V nominal		53			
Puissance/ Courant	Mode Vecteur		Mode Servo		Taille
	kW/A	HP/A	kW/A	HP/A	
	560Vcc	650-705Vcc	320Vcc	320Vcc	
	0.55/2.0	0.75/2.0	0.55/1.5	0.75/1.5	
	1.1/3.5	1.5/3.5	1.5/2.5	1.5/2.5	
	1.5/4.5	2.0/4.5	1.5/3.5	2.0/3.5	
	2.2/6.0	3.0/5.0	2.2/4.0	3.0/4.0	
	4.0/10	5.0/8.0	4.0/6.0	5.0/6.0	
	5.5/12	7.5/12	5.5/9.0	7.5/9.0	
	7.5/16	10/14	7.5/12	10/10	
7.5/-	10/-	7.5/16	10/14		
11/24	15/24	11/20	15/20		
15/30	20/27	15/25	20/22		
15/30	20/30	15/30	20/28		
18.5/39	25/35	18.5/35	25/29		
22/45	30/40	22/38	30/34		
30/59	40/52	30/50	40/45		
Alimentation auxiliaire	Pas nécessaire (Tailles B-E)				
Chopper de freinage	Pas installé				
Option spéciale	Aucune				
Performance	Options spéciales numérotées (01-99) (Voir le bureau de vente local)				
Langue	Avancée				
Option F	Haute				
	Anglais (50Hz)				
Option A	Anglais (60Hz)				
	Aucune				
Option B	Codeur SinCos (Endat 2.1)				
	Codeur Incrémental Quadrature				
Option C	Résolveur				
	Registre 8902/M1 Sin/Cos (Registration)				
Option D	Pas installée				
	CaNOpen				
Option E	ControlNet				
	DeviceNet				
Option F	Profibus				
	Registre 8903/M1 Sin/Cos				
Option G	Pas installée				
	Firewire 1394A				

Sélection et code commande

Variateurs AC pour systèmes - série AC890



Série AC890CD - Module onduleur alimenté en CC > 37kW

		Bloc 1		Bloc 2		Bloc 3		Bloc 4								
Exemple ▶		890CD	-	43	2730	E	0	-	0	00	-	1	A	0	0	0
Famille produit	Variateur Bus Commun AC890	890CD														
400V nominal		43														
Ratio Puissance / Courant	Mode Induction				Mode Servo				Taille							
	Constant		Quadratique		Constant		Quadratique									
	kW/A	HP/A	kW/A	HP/A	kW/A	HP/A	kW/A	HP/A								
	560Vcc	650Vcc	560Vcc	650Vcc	560Vcc	650Vcc	560Vcc	650Vcc								
	37/73	50/73	45/87	60/87	37/73	50/73	45/76	60/76		E	2730 E					
	45/87	60/87	55/105	75/105	45/87	60/87	55/90	75/90		E	2870 E					
	55/105	75/100	75/145	100/125	55/78	75/74	75/126	100/108		F	3105 F					
	75/145	100/130	90/165	125/156	75/110	100/99	90/143	125/135		F	3145 F					
	90/180	125/156	110/205	150/180	90/135	125/117	110/176	150/154		F	3156 F					
	90/180	150/180	-	-	90/135	150/135	-	-		F	3180 F					
500V nominal		53														
Ratio Puissance / Courant	Mode Induction				Mode Servo				Taille							
	Constant		Quadratique		Constant		Quadratique									
	kW/A	HP/A	kW/A	HP/A	kW/A	HP/A	kW/A	HP/A								
	705Vcc	705Vcc	705Vcc	705Vcc	705Vcc	705Vcc	705Vcc	705Vcc								
	37/67	-	45/79	-	37/67	-	45/69	-		E	2730 E					
	45/79	-	55/98	-	45/79	-	55/84	-		E	2870 E					
55/100	-	75/125	100/125	55/74	-	75/93	100/93	F	3105 F							
75/125	-	90/156	125/156	75/95	-	90/118	125/118	F	3145 F							
90/156	-	-	-	90/117	-	-	-	F	3156 F							
Alimentation auxiliaire	Pas nécessaire (Tailles B-E)										0					
	115V monophasé (Taille F seulement)										1					
	230V monophasé (Taille F seulement)										2					
Chopper de freinage	Pas installé										0					
Option spéciale	Aucune										00					
	Active Front End (pas de condensateurs 'Y' - Tailles E-F seulement)										07					
	Options spéciales numérotées (01-99) (Voir le bureau de vente local)															
Performance	Avancée										1					
	Haute										2					
Langue	Anglais (50Hz)										A					
	Anglais (60Hz)										B					
Option F	Aucune										0					
	Codeur SinCos (Endat 2.1)										1					
	Codeur incremental Quadrature										3					
	Résolveur										5					
	Registre 8902/M1 Sin/Cos										7					
Option A	Pas installée										0					
	CaNOpen										N					
	ControlNet										C					
	DeviceNet										D					
	Profibus										P					
	Registre 8903/M1 Sin/Cos										7					
Option B	Pas installée										0					
	Firewire 1394A										A					

Sélection et code commande

Variateurs AC pour systèmes - série AC890



Série AC890SD - Variateur standalone <37kW

		Bloc 1	Bloc 2	Bloc 3	Bloc 4
		Exemple ▶ 890SD	- 23	1300 B	0 - B 00 - 1 A 0 0 0
Famille produit	Variateur Standalone AC890	890SD			
230V nominal		23			
		Mode Vecteur		Mode Servo	
		kW/A	HP/A	kW/A	HP/A
		230Vca	230Vca	230Vca	230Vca
Ratio Puissance / Courant				Taille	
	0.55/3.0	0.75/3.0	0.55/2.2	0.75/2.2	B 1300 B
	1.1/5.5	1.5/5.5	1.1/4.0	1.5/4.0	B 1550 B
	1.5/7.0	2.0/7.0	1.5/6.0	2.0/6.0	B 1700 B
	2.2/11	3.0/11	2.2/8.0	3.0/8.0	B 2110 B
	4.0/16.5	5.0/16.5	4.0/12	5.0/12	B 2165 B
	5.5/24	7.5/24	5.5/24	7.5/24	C 2240 C
	7.5/30	10/30	7.5/30	10/30	C 2300 C
500V nominal		53			
		VMode Vecteur		Mode Servo	
		kW/A	HP/A	kW/A	HP/A
		400Vca	460Vca	400Vca	460Vca
Ratio Puissance / Courant				Taille	
	0.55/2.0	0.75/2.0	0.55/1.5	0.75/1.5	B 1200 B
	1.1/3.5	1.5/3.5	1.5/2.5	1.5/2.5	B 1350 B
	1.5/4.5	2.0/4.5	1.5/3.5	2.0/3.5	B 1450 B
	2.2/6.0	3.0/5.0	2.2/4.0	3.0/4.0	B 1600 B
	4.0/10	5.0/8.0	4.0/6.0	5.0/6.0	B 2100 B
	5.5/12	7.5/12	5.5/9.0	7.5/9.0	B 2120 B
	7.5/16	10/14	7.5/12	10/10	B 2160 B
	7.5/16	10/14	7.5/16	10/14	B 216S B
	11/24	15/24	11/20	15/20	C 2240 C
	15/30	20/27	15/25	20/22	C 2300 C
	15/30	20/30	15/30	20/28	C 230S C
	18.5/39	25/35	18.5/35	25/29	D 2390 D
	22/45	30/40	22/38	30/34	D 2450 D
	30/59	40/52	30/50	40/45	D 2590 D
Alimentation auxiliaire	Pas nécessaire (Tailles B-D)			0	
Chopper de freinage	Chopper de freinage installé			B	
Option spéciale	Aucune			00	
	Options spéciales numérotées (01-99) (Voir le bureau de vente local)				
Performance	Avancée				1
	Haute				2
Langue	Anglais (50Hz)				A
	Anglais (60Hz)				B
Option F	Aucune				0
	Codeur SinCos (Endat 2.1)				1
	Codeur Incremental quadrature				3
	Resolver				5
	8902/M1 Sin/Cos registration				7
Option A	Pas installée				0
	CaNOpen				N
	ControlNet				C
	DeviceNet				D
	Profibus				P
	Registre 8903/M1 Sin/Cos				7
Option B	Pas installée				0
	Firewire 1394A				A

Sélection et code commande

Variateurs AC pour systèmes - série AC890



Série AC890SD - Variateur standalone >37kW

										Bloc 1	Bloc 2	Bloc 3	Bloc 4			
Exemple ▶										890SD	- 43	2730 E	0	0 00	- 1	A 0 0 0
Famille produit	Variateur Standalone AC890									890SD						
400V nominal										43						
Ratio Puissance / Courant	Mode Induction				Mode Servo				Taille							
	Constant		Quadratique		Constant		Quadratique									
	kW/A	HP/A	kW/A	HP/A	kW/A	HP/A	kW/A	HP/A								
	400Vac	460Vac	400Vac	460Vac	400Vac	460Vac	400Vac	460Vac								
	37/73	50/73	45/87	60/87	37/73	50/73	45/76	60/76	E		2730 E					
	45/87	60/87	55/105	75/105	45/87	60/87	55/90	75/90	E		2870 E					
	55/105	75/100	75/145	100/125	55/78	75/74	75/126	100/108	F		3105 F					
	75/145	100/130	90/165	125/156	75/110	100/99	90/143	125/135	F		3145 F					
	90/180	125/156	110/205	150/180	90/135	125/117	110/176	150/154	F		3156 F					
	90/180	150/180	-	-	90/135	150/135	-	-	F		3180 F					
	110/216	175/216	132/260	200/260	110/153	175/153	132/210	200/210	G		3216 G					
	132/250	200/250	150/302	250/302	132/171	200/171	150/237	250/237	G		3250 G					
	160/316	250/316	180/361	300/361	160/224	250/224	180/286	300/286	G		3316 G					
	180/361	300/361	220/420	350/420	180/253	300/253	220/331	350/331	G		3361 G					
	200/375	-	250/480	-	200/268	-	250/343	-	H		3375 H					
	220/420	350/420	250/480	400/480	220/300	350/300	250/383	400/383	H		3420 H					
	250/480	400/480	300/545	450/545	250/336	400/336	300/428	450/428	H		3480 H					
280/520	450/520	315/590	500/590	280/368	450/368	465/571	500/465	H	3520 H							
315/590	500/590	355/650	550/650	315/411	500/411	355/471	550/471	J	3590 J							
500V nominal										53						
Ratio Puissance / Courant	Mode Induction				Mode Servo				Taille							
	Constant		Quadratique		Quadratique		Quadratique									
	kW/A	HP/A	kW/A	HP/A	kW/A	HP/A	kW/A	HP/A								
	500Vac	500Vac	500Vac	500Vac	500Vac	500Vac	500Vac	500Vac								
	37/67	-	45/79	-	37/67	-	45/69	-	E		2730 E					
45/79	-	55/98	-	45/79	-	55/84	-	E	2870 E							
55/100	-	75/125	100/125	55/74	-	75/93	100/93	F	3105 F							
75/125	-	90/156	125/156	75/95	-	90/118	125/118	F	3145 F							
90/156	-	-	-	90/117	-	-	-	F	3156 F							
Alimentation auxiliaire	Pas nécessaire (Tailles B-E) 115V monophasé (Tailles F-J seulement)									0	1					
Chopper freinage	Pas installé											0				
Option spéciale	Aucune											00				
	Active Front End (pas de condensateurs 'Y' - Tailles E-F seulement)											07				
	Options spéciales numérotées (01-99) (Voir le bureau de vente local)															
Performance	Avancée												1			
	Haute												2			
Langue	Anglais (50Hz)												A			
	Anglais (60Hz)												B			
Option F	Aucune												0			
	Codeur SinCos (Endat 2.1)												1			
	Codeur Incremental Quadrature												3			
	Résolveur												5			
	Registre 8902/M1 Sin/Cos												7			
Option A	Pas installée												0			
	CaNOpen												N			
	ControlNet												C			
	DeviceNet												D			
	Profibus												P			
	Registre 8903/M1 Sin/Cos												7			
Option B	Pas installée												0			
	Firewire 1394A												A			