



Variateur de vitesse AC20

Un variateur compact IP20 pour les applications courantes 1,5 – 180 kW



ENGINEERING YOUR SUCCESS.



AVERTISSEMENT – RESPONSABILITE DE L'UTILISATEUR

LA DÉFECTUOSITÉ OU LA SÉLECTION OU L'USAGE ABUSIF DES PRODUITS DÉCRITS DANS LE PRÉSENT DOCUMENT OU D'ARTICLES ASSOCIÉS PEUT ENTRAÎNER LA MORT, DES BLESSURES ET DES DOMMAGES MATÉRIELS.

- Ce document et d'autres informations de Parker-Hannifin Corporation, ses filiales et distributeurs autorisés, proposent des options de produit et de système destinées aux utilisateurs possédant de solides connaissances techniques.
- En procédant à ses propres analyses et essais, l'utilisateur est seul responsable de la sélection définitive du système et des composants, au même titre qu'il lui incombe de veiller à la satisfaction des exigences en matière de performances, endurance, entretien, sécurité et avertissement. L'utilisateur doit analyser tous les aspects de l'application, suivre les normes applicables de l'industrie et les informations concernant le produit dans le catalogue de produits actuel et dans tout autre document fourni par Parker, ses filiales ou distributeurs agréés.
- Dans la mesure où Parker ou ses filiales ou distributeurs agréés fournissent des options de système ou de composant se basant sur les données ou les spécifications indiquées par l'utilisateur, c'est à celui-ci qu'incombe la responsabilité de déterminer si ces données et spécifications conviennent et sont suffisantes pour toutes les applications et utilisations raisonnablement prévisibles des composants ou des systèmes.

Vue d'ensemble	5
Caractéristiques techniques.....	8
Puissance (HD: Service Intensif).....	8
Caractéristiques électriques	9
Environnement.....	9
Standards et conformité	9
Dimensions [mm].....	10
Branchements de puissance	11
Connexions de commande.....	12
Logiciel.....	13
Parker Drive System Explorer (DSE Lite).....	13
Accessoires et options	14
Clavier 6901 avec montage déporté	14
Slots d'option	14
Carte d'option des E/S à usage générale (GPIO).....	15
- Carte de retour codeur	15
Cartes d'option de communication.....	16
Résistance de freinage	17
Filtre CEM	17
Codification.....	18

Variateur de vitesse - Série AC20

Vue d'ensemble

Description

Le variateur compact avancé AC20 propose un contrôle moteur évolué tout en restant économique pour les applications courantes. L'AC20 propose un contrôle de vitesse ou de couple dans une plage de puissance de 1,5 kW à 180 kW. Ses dimensions compactes intègrent de nombreuses caractéristiques normalement associées aux variateurs de systèmes, y compris le mode de contrôle vectoriel sans capteur pour les moteurs à aimants permanents (PMA) et les moteurs asynchrones, les cartes d'option pour le retour codeur, cartes d'extension des E/S, le Safe Torque Off, et un port Ethernet intégré qui supporte les principaux protocoles Ethernet industriels. L'AC20 fournit une solution optimale pour les constructeurs de machines à la recherche d'un variateur compact et économique sans compromettre les performances.

Caractéristiques

Simplicité

L'AC20 est conçu pour réduire le temps et les efforts de sélection, d'installation, de configuration et de mise en service. Deux types d'options sont disponibles, et les deux peuvent être installées/désinstallées par l'utilisateur. Le variateur est équipé en standard de rails de mise à la terre pour simplifier le câblage de la terre et des blindages. L'AC20 est équipé d'un grand nombre d'E/S configurables par l'utilisateur et d'un filtre CEM C3 dé-connectable par l'utilisateur. La programmation et la mise en service sont simplifiées grâce à un clavier intégré facile à utiliser et à l'outil de programmation DSELite.

Compatibilité

L'AC20 a été conçu en tenant compte de la compatibilité des systèmes. Le faible encombrement permet une installation dans des espaces existants, tandis que le nombre d'E/S a été choisi pour permettre une flexibilité maximale. Les blocs fonctions, nombreux et polyvalents permettent le remplacement des variateurs antérieurs Parker, et les protocoles de communication Ethernet intégrés facilite l'intégration dans des systèmes plus larges. Les cartes de communication optionnelles, qui peuvent être installées / désinstallées aisément, couvrent tous les protocoles courants et sont faciles à configurer.



Caractéristiques techniques

Alimentation	220 ... Monophasé 240 VAC ± 10 % 220 ... Triphasé 240 VAC ± 10 % 380 ... Triphasé 240 VAC ± 10 %
Fréquence d'entrée	50/60 Hz ± 10 %
Gamme de puissance	1,5...180 kW Service intensif (HD)
Surcharge	150 % pendant 60 s
Fréquence de sortie	0,5 - 590 Hz
Safe Torque Off (STO)	SIL2, PLd
Température de fonctionnement	0...40°C (déclassement possible jusqu'à 45°C)*
Altitude	0-1000m (déclassement de 1% chaque 100m jusqu'à 2000m au maximum)

* Sans l'option de communication

Fiabilité

Les technologies et techniques de fabrication éprouvées permettent au variateur AC20 d'offrir des niveaux élevés de performances, jour après jour, et d'assurer un taux de disponibilité et de productivité maximales. Grâce à sa carte électronique vernie, l'AC20 est capable de résister aux environnements les plus exigeants de la classe C3.

Slot pour carte µSD

Pour le clonage d'applications et les mises à jour des firmwares sur site

Clavier d'affichage intégré

Fait fonctionner le variateur et visualise le diagnostic en temps réel grâce à l'écran intégré rétroéclairé

Port Ethernet standard

Modbus TCP/IP, ProfinetIO & Ethernet IP en standard. Accède à la page Web du variateur ou programme le variateur à l'aide de l'outil de configurations DSElite populaire et intuitif

Cartes d'option insérables par l'utilisateur

- Carte de retour codeur
- Carte GPIO
Les deux sont compatibles dans chaque slot d'option et deux cartes identiques peuvent être insérées simultanément.

IHM 6901

Branchement du clavier 6901 déporté optionnel au port RJ11

Safe Torque Off (STO)

STO indépendamment certifié à:
SIL2, PLd en standard.
Conforme à:
- EN ISO13849-1:2015
- EN 61800-5-2:2017
- EN 61508

Entrée thermistance moteur dédiée

Connexion du retour de la thermistance moteur PTC en standard

Options de communication supplémentaires

- CANopen
- EtherCAT
- Ethernet IP
- Profibus DVP-1
- ProfiNet IO
- Esclave RS485 Modbus RTU

Bornes de terre et fixations

Des supports de reprise de blindage pour les tailles 2-5

E/S programmables

Grand nombre d'entrées/sorties pour une flexibilité maximale

Standards & Conformité

Ce produit est conforme aux standards internationaux les plus récents :

- Europe:
- La directive basse tension 2014/35/EU
 - La directive compatibilité électromagnétique 2014/30/EU
 - Directive Machine: 2006/42/EC
 - EN61800-5-1:2007+A11;2021
 - EN61800-3:2018
 - Conforme à IE 2

- Amérique du Nord / Canada
- UL61800-5-1
 - CSA22.2#274-17

Applications

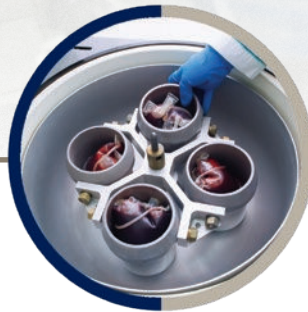
L'AC20 offre une approche facilitée des applications courantes de pilotage de moteurs industriels à travers un large éventail d'industries, offrant aux utilisateurs des économies d'énergie inhérentes à l'utilisation d'un variateur de fréquence, ainsi qu'une fiabilité améliorée et une durée de vie étendue associées à des démarrages et des arrêts plus doux pour l'entraînement cyclique des charges.

Applications typiques pour l'AC20...

- Convoyeurs
- Centrifugeuse
- Ventilateurs
- Mixeurs
- Machines d'emballage
- Machines textiles
- Machines de cerclage
- Etiqueteuses
- Machines à laver industrielles
- Broches de machines-outils
- Barrière motorisée



Convoyeurs



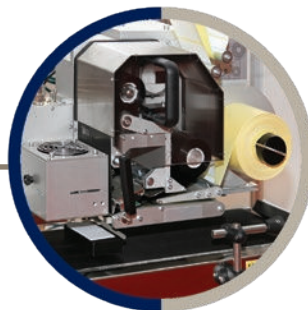
Centrifugeuses



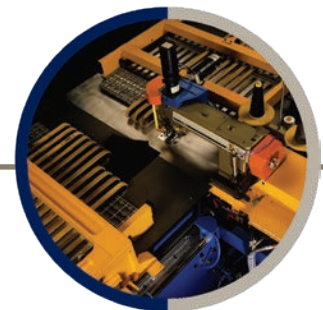
Ventilateurs



Mixeurs



Etiqueteuses



Machines textiles

Caractéristiques techniques

Puissance (HD: Service Intensif)

220-240 VAC, Tension d'alimentation monophasée				
Codification	Courant d'entrée [A]	Courant de sortie [A]	Puissance nominale HD [kW]	Taille variateur
20G-12-0070-BF	14	7	1,5	2
20G-12-0100-BF	20	10	2,2	

220-240 VAC, Tension d'alimentation triphasée				
Codification	Courant d'entrée [A]	Courant de sortie [A]	Puissance nominale HD [kW]	Taille variateur
20G-32-0070-BF	7,8	7	1,5	2
20G-32-0100-BF	11	10	2,2	
20G-33-0170-BF	18,5	17	4	3
20G-34-0210-BF	22	21	5,5	4
20G-35-0300-BF	31	30	7,5	5
20G-35-0400-BF	41	40	11	

380-480 VAC, Tension d'alimentation triphasée				
Codification	Courant d'entrée [A]	Courant de sortie [A]	Puissance nominale HD [kW]	Taille variateur
20G-42-0040-BF	5	4	1,5	2
20G-42-0065-BF	7,5	6,5	2,2	
20G-42-0090-BF	11	9	4	
20G-43-0120-BF	14	12	5,5	3
20G-43-0170-BF	18,5	17	7,5	
20G-44-0230-BF	24	23	11	4
20G-44-0320-BF	36,5	32	15	
20G-45-0380-BF	44	38	18,5	5
20G-45-0440-BF	51	44	22	
20G-45-0600-BF	70	60	30	
20G-46-0750-BF	80	75	37	6
20G-46-0900-BF	94	90	45	
20G-47-1100-BF	120	110	55	7
20G-47-1500-BF	160	150	75	
20G-48-1800-BF	190	180	90	8
20G-48-2200-BF	225	220	110	
20G-48-2650-BF	275	265	132	
20G-49-3200-BF	330	320	160	9
20G-410-3600-BF	370	360	180	10

Caractéristiques électriques

Alimentation	220 ... Monophasé 240 VAC ±10 % 220 ... Triphasé 240 VAC ±10 % 380 ... Triphasé 480 VAC ±10 %
Fréquence d'entrée	50/60 Hz ±10 %
Gamme de puissance	1,5... 180 kW Service intensif (HD)
Surcharge	150 % pendant 60 s
Fréquence de sortie	0,5...590 Hz
Fréquence de découpage maximale	10 kHz
Modes de contrôle	Volts/Hertz, Mode vectoriel sans capteur (SLV) ou Mode vectoriel en boucle fermée (uniquement asynchrone)
Moteurs supportés	Asynchrones & PMAC

Environnement

Plage de température	0-40°C (déclassement possible jusqu'à 45°C)*
Humidité	< 90% d'humidité relative sans condensation
Vibration	Sous 0,5 g
Altitude	0-1000m (déclassement de 1% chaque 100m jusqu'à 2000m au maximum)
Indice de protection	IP20
Degré de pollution	Catégorie 2
Substances chimiquement actives	Conforme à EN60271-3-3: C3

* déclassement possible uniquement sans l'option de communication

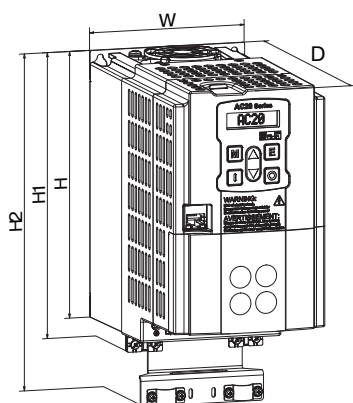
Standards et conformité

Europe	Ce produit est conforme à: - La directive basse tension 2014/30/EU - La directive compatibilité électromagnétique 2006/42/EC - EN61800-5-1:2007+A11:2021 - EN61800-3:2018
Amérique du Nord / Canada	Conforme aux exigences des normes : - UL61800-5-1 - CSA22.2#274-17 comme variateur de type ouvert
STO	Indépendamment certifié à: - EN ISO 13849-1:2015 - EN 61800-5-2:2017 - EN 61508
RoHS	Ce produit est conforme à la norme de limitation des substances dangereuses RoHS selon la directive 2011/65/UE
REACH	Ce produit est conforme aux règlements REACH EC1907/2006

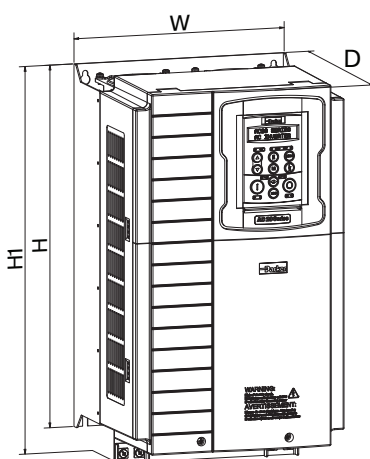
Dimensions [mm]

Taille	Hauteur (H)	Hauteur (H1)	Hauteur (H2)	Largeur (W)	Profondeur (D)	Poids [kg]
2	180	193	227,5	108,4	185	2
3	237,5	248	281,9	141,6	184	3,3
4	265	283	321,4	161	196	4,4
5	340	358	401,4	210	220,2	8
6	435	465	n/a	262	240,5	14
7	630	623,5	n/a	355	265	42
8	765	755	n/a	406	300	56,5
9	765	778	n/a	510	326	87
10	910	925	n/a	550	341,5	123

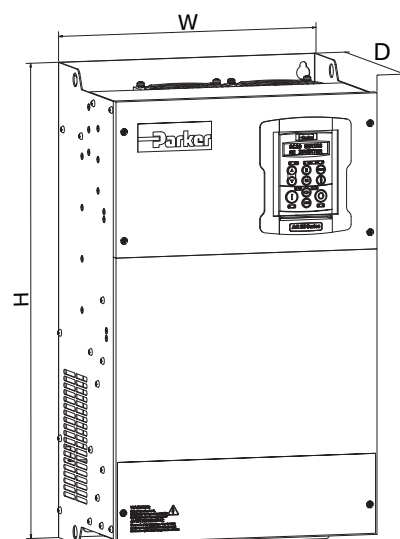
Frame 2-5



Frame 6



Frame 7-10



Branchements de puissance

Tailles 2-4

Borne	Description
PE	Mise à terre
L1 / L	Entrée d'alimentation phase L1 / Phase
L2 / N	Entrée d'alimentation phase L2 / Neutre
L3	Entrée d'alimentation phase L3
DC+	DC+ Connexion de la résistance de freinage dynamique (+)
DBR	Connexion de la résistance de freinage dynamique (-)
U	Sortie moteur phase U
V	Sortie moteur phase V
W	Sortie moteur phase W

Tailles 5-6

Borne	Description
PE	Mise à terre
L1	Entrée d'alimentation phase L1
L2	Entrée d'alimentation phase L2
L3	Entrée d'alimentation phase L3
DC+	DC+ Connexion de la résistance de freinage dynamique (+)
DC-	DC-
DBR	Connexion de la résistance de freinage dynamique (-)
U	Sortie moteur phase U
V	Sortie moteur phase V
W	Sortie moteur phase W

Tailles 7-10

Borne	Description
PE	Mise à terre
DC+	DC+ Connexion de la résistance de freinage dynamique (+)
DC-	DC-
DBR	Connexion de la résistance de freinage dynamique (-)
L1	Entrée d'alimentation phase L1
L2	Entrée d'alimentation phase L2
L3	Entrée d'alimentation phase L3
U	Sortie moteur phase U
V	Sortie moteur phase V
W	Sortie moteur phase W



Connexions de commande

Etiquette	Description
RLY1A	Sortie relais 1 (contact A)
RLY1B	Sortie relais 1 (contact B)
RLY2A	Sortie relais 2 (contact A)
RLY2B	Sortie relais 2 (contact B)
TH1	Entrée thermistance moteur
TH2	Entrée thermistance moteur
AIN1	Entrée analogique 1 ($\pm 10V$, 0-10V, 0-20mA, 4-20mA)
AIN2	Entrée analogique 2 ($\pm 10V$, 0-10V, 0-20mA, 4-20mA)
AOUT1	Sortie analogique 1 (0-10V, 0-20mA)
AOUT2	Sortie analogique 2 (0-10V, 0-20mA)
AOUT3	Sortie analogique 3 ($\pm 10V$, 0-10V)
0V	Référence 0V pour les E/S analogiques et digitales
0V	Référence 0V pour les E/S analogiques et digitales
24V	Alimentation d'utilisateur 24V
DIO1	Entrée/sortie digitale 1 (24V configurable)
DIO2	Entrée/sortie digitale 2 (24V configurable)
DIN3	Entrée/sortie digitale 3 (24V configurable)
DIN4	Entrée digitale 4
DIN5	Entrée digitale 5
DIN6	Entrée digitale 6
DIN7	Entrée digitale 7
DIN8	Entrée digitale 8
DIN9	Entrée digitale 9*
DIN10	Entrée digitale 10*
STO1	Entrée STO canal A
STO0V	STO Référence 0V
STO2	Entrée STO canal B

*= tailles 6-10 uniquement



Logiciel

Parker Drive System Explorer (DSE Lite)

Le logiciel de configuration variateurs Parker Drive System System

Explorer (DSE) Lite est un logiciel de configuration facile à utiliser, conçu pour rendre la programmation de votre application aussi simple que possible sans compromettre les fonctionnalités.

DSE Lite est basé sur une programmation par blocs simples et une interface utilisateur intuitive qui supporte les configurations définies par l'utilisateur et permet la surveillance et le suivi de courbes en temps réel. DSE Lite permet de créer, paramétrer et configurer des applications définies par l'utilisateur, ainsi que configurer et connecter des blocs fonctionnels dédiés, avec 70 fonctions utilisateur et jusqu'à 200 'links'

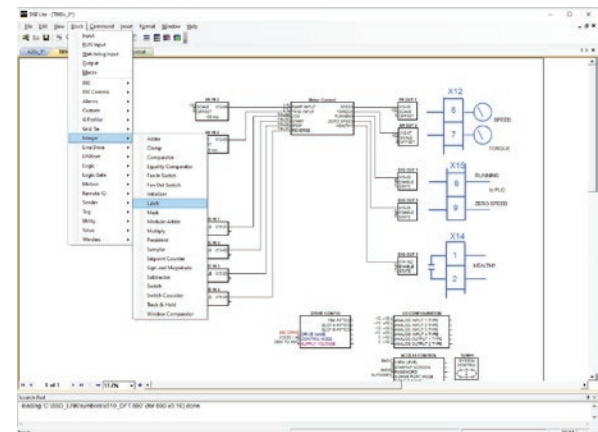
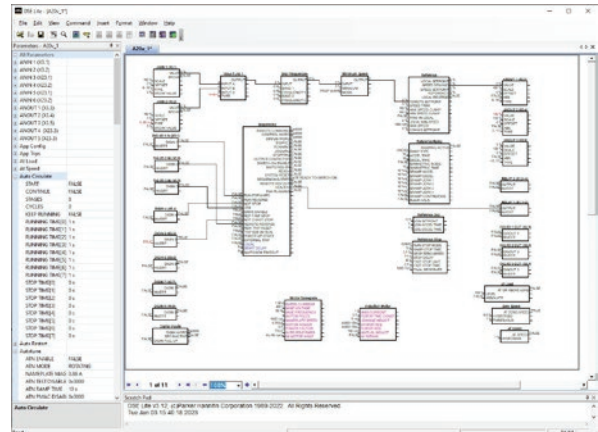
Grâce à l'aide en ligne et aux modèles de macro préconfigurés, les utilisateurs peuvent établir la configuration optimale du variateur sans devoir naviguer dans les menus de paramètres compliqués.

DSE Lite pour l'AC20 utilise une connexion Ethernet standard entre le PC et le variateur, donc aucun câble spécial n'est nécessaire.

Les nouvelles caractéristiques de l'AC20 comprennent :

- Connectivité Ethernet
- Fonction de scan du réseau
- Identification des LEDs du variateur
- Installation du firmware par Ethernet
- Enregistrer un projet dans la mémoire Flash intégrée
- Compatible avec l'outil AC15-30 Drive Scope
- Possibilité d'alimenter la carte de contrôle par un 24V auxiliaire pour programmation

Il est disponible gratuitement en téléchargement depuis www.parker.com.



Accessoires et options

Clavier 6901 avec montage déporté

Le montage déporté du clavier 6901 permet aux utilisateurs de le fixer sur la porte d'une armoire électrique. Ce produit IP20 permet aux utilisateurs de configurer, utiliser et contrôler le variateur sans avoir à accéder directement à celui-ci. Le clavier déporté constitue une alternative au clavier intégré au variateur, et offre les mêmes fonctionnalités que celui-ci, mais peut se connecter au variateur via un câble de 1,5m qui se branche au port RJ11 du variateur.

Codification	Description
6901-00-G	6901 clavier d'affichage
6052-00-G	Kit de montage déporté 6901



Slots d'option

L'AC20 possède trois slots d'option. Toutes les options sont installables par l'utilisateur et sont commandées séparément. Deux slots d'option acceptent soit une option de retour de vitesse, soit un module d'expansion des E/S universel, avec un troisième slot d'option dédié aux modules d'option de communication.



Carte d'option des E/S à usage générale (GPIO)

Description:

Le module d'option des E/S à usage générale (GPIO) permet aux utilisateurs d'élargir les capacités d'E/S du variateur standard, ce qui permet de mettre en oeuvre des solutions de commande moteurs plus complexes. L'option peut être installée soit dans slot 1 soit slot 2, et deux options peuvent être simultanément installées, afin d'optimiser la capacité E/S. Par exemple, deux options E/S installées donneront 4 entrées analogiques supplémentaires.



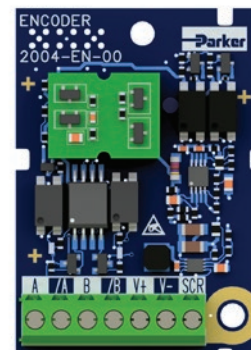
2004-IO-00	Option GPIO
Entrées analogiques	2x entrées analogiques ($\pm 10V$, 0-10V)
Sortie analogique	1x entrée analogique ($\pm 10V$, 0-10V)
Entrée/sortie digitale	Entrée/sortie digitale 1 (24V configurable)
Tensions de référence	+/- Références de 10V

Borne	Etiquette		Description
	Slot 1	Slot 2	
AI3	AIN3	AIN5	Entrée analogique 3/5 ($\pm 10V$, 0-10V)
AI4	AIN4	AIN6	Entrée analogique 4/6 ($\pm 10V$, 0-10V)
AO4	AOUT4	AOUT5	Sortie analogique 4/5 ($\pm 10V$, 0-10V)
DX11	DIO11	DIO12	E/S digitale 11/12 (24 configurable)
+10V	+10V	+10V	+ Tension de référence 10V
-10V	-10V	-10V	- Tension de référence 10V
0V	0V	0V	Référence 0V pour les E/S analogiques et digitales

- Carte de retour codeur

Description:

Le module de retour codeur HTTL donne la possibilité de connecter un codeur incrémental à l'AC20, permettant à l'utilisateur de tirer avantage du contrôle vectoriel en boucle fermée. L'option peut être installée soit dans slot 1, soit slot 2, et deux options identiques peuvent être simultanément installées, ce qui permet les applications simples de retour de vitesse.



2004-EN-00	- Option de retour codeur
Fréquence d'entrée maximale	250 kHz par canal
Format d'entrée	Quadrature
Sortie tension d'alimentation	5V, 12V, 15V, 20V

Borne	Etiquette		Description
	Codeur 1	Codeur 2	
A	A	A	Entrée canal A
/A	/A	/A	Entrée canal /A
B	B	B	Entrée canal B
/B	B	B	Entrée canal /B
V+	V+	V+	Alimentation du codeur +
V-	V-	V-	Alimentation du codeur -
SCR	SCR	SCR	Blindage de câble

Cartes d'option de communication

L'AC20 profite des modules de communication de tierce partie courants, permettant la communication sur une gamme de protocoles populaires. Egalement inclus dans la gamme proposée, les modules Ethernet IP et ProfitNet, dans les cas où deux ports sont nécessaires. Il est possible d'ajouter une carte option Ethernet en plus du port Modbus TCP/IP, ProfiNet ou Ethernet IP intégré.

2003-CB-00	Interface de communication CANopen
Protocoles supportés	DS301 V4.02
Vitesse de communication	10 k, 20 k, 50 k, 125 k, 250 k, 500 k, 1 Mbits/s ou détecté automatiquement
Nombre de périphériques max.	127
Messages supportés	SDO, PDO, NMT, SYNC



CANopen

2003-EC-00	Interface de communication EtherCAT
Protocoles supportés	CANopen sur EtherCAT (CoE) conforme DS301
Vitesse de communication	100 Mbits/s
Nombre de périphériques max.	65534
Messages supportés	SDO, PDO, NMT, SYNC



EtherCAT

2003-IP-00	Interface de communication Ethernet IP
Protocoles supportés	Ethernet IP
Vitesse de communication	10/100 Mbits/s full/half duplex
Nombre de périphériques max.	Virtuellement illimité
Messages supportés	Jusqu'à 256 octets de données d'entrée et sortie, supporte les paramètres objets CIP, messages explicites



EtherNet/IP

2003-PB-00	Interface de communication PROFIBUS DP-V1
Protocoles supportés	PROFIBUS-DP; Demand data et Data exchange
Vitesse de communication	Jusqu'à 12 Mbits/s; détection automatique
Nombre de périphériques max.	32 par segment, 126 au total
Messages supportés	Jusqu'à 152 octets d'E/S cycliques, 68 octets de classe 1 et 2 données acycliques, 152 octets de données de configuration. Fichier GSD fourni



PROFIBUS

2003-RS-00	RS485 / Interface de communication Modbus RTU
Protocoles supportés	Modbus RTU
Vitesse de communication	1200 à 115200 bits/s
Nombre de périphériques max.	247
Messages supportés	Jusqu'à 256 octets de données d'E/S cycliques dans chaque direction



Modbus

2003-PN-00	Interface de communication PROFINET I/O
Protocoles supportés	PROFINET I/O périphérique générique
Vitesse de communication	10/100 Mbits/s full/half duplex
Nombre de périphériques max.	Jusqu'à 128 sous-modules au total
Messages supportés	Jusqu'à 256 octets de données d'E/S cycliques dans chaque direction



PROFINET

Résistance de freinage

Au cours d'une décélération rapide, lorsque la charge est inertielle ou entraînant, le moteur se comporte comme un générateur : L'Énergie transite du moteur vers le variateur, provoquant une augmentation de la tension de bus DC interne. Une partie limitée de cette énergie sera absorbée par les condensateurs du variateur. Si l'énergie est trop importante, le variateur déclenchera en défaut « surtension » pour se protéger.

Pour se prémunir de ce défaut, un pont de freinage est intégré à l'AC20 qui permet la connexion d'une résistance de freinage dynamique qu'on dimensionnera en fonction des cycles/inertie de la machine.



Sélection des résistances de freinage

L'assemblage des résistances de freinage doit être dimensionné de manière à absorber à la fois la puissance max. de freinage pendant la décélération et la puissance moyenne sur le cycle complet.

$$\text{Puissance de freinage max.} = \frac{0.0055J \times (n_1^2 - n_2^2) \text{ (W)}}{t_b}$$

$$P_{av} = \frac{P_{pk} \times t_b}{t_c}$$

J: inertie totale [kgm²]

n₁: vitesse initiale [min⁻¹]

n₂: vitesse finale [min⁻¹]

t_b: temps de freinage [s]

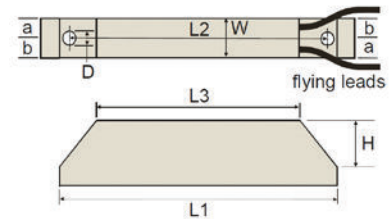
t_c: temps de cycle [s]

Modèle	Impédance [Ω]	Nom. Puissance [W]	Dimensions [mm]							
			L1	L2	L3	W	H	D	a	b
CZ467715	500	60	100	87	60	22	41	4,3	10	12
CZ467714	200	100	165	152	125	22	41	4,3	10	12
CZ389853	100	100	165	152	125	22	41	4,3	10	12
CZ467717	100	200	165	146	125	30	60	4,3	13	17
CZ463068	56	200	165	146	125	30	60	4,3	13	17
CZ388397	56	200	165	146	125	30	60	4,3	13	17
CZ388396	36	500	335	316	295	30	60	4,3	13	17
CZ467716	28 x 2	500	335	316	295	30	60	4,3	13	17

Surcharge 5 s : 500 %

Surcharge 3 s : 833 %

Surcharge 1 s : 2500 %



Filtre CEM

L'AC15 est fourni en standard avec un filtre CEM intégré pour répondre à la classe environnement C3.

Pour les classes d'environnement C2 ou C1, un filtre externe supplémentaire peut être requis.

Un lien interne peut être facilement enlevé pour déconnecter les condensateurs Y pour les installations où les courants de terre ne sont pas souhaitables.

Codification

AC20

	1		2	3		4		5	6
Exemple de code	20G	-	1	2	-	0070	-	B	F

1	Famille de produits
20G	Série AC20, avancé, Variateur AC à usage générale
2	Tension
1	Monophasé 230 V
3	Triphasé 230 V
4	Triphasé 400 V
3&4	Taille & Courant(service intensif)
230Vac, Tension d'alimentation monophasée	
2-0070	Taille 2 - 7A (1,5kW)
2-0100	Taille 2 - 10A (2,2kW)
230Vac, Tension d'alimentation triphasée	
2-0070	Taille 2 - 7A (1,5kW)
2-0100	Taille 2 - 10A (2,2kW)
3-0170	Taille 3 - 17A (4,0kW)
4-0210	Taille 4 - 21A (5,5kW)
5-0300	Taille 5 - 30A (7,5kW)
5-0400	Taille 5 - 40A (11kW)
400Vac, Tension d'alimentation triphasée	
2-0040	Taille 2 - 4A (1,5kW)
2-0065	Taille 2 - 6,5A (2,2kW)
2-0090	Taille 2 - 9A (4,0kW)
3-0120	Taille 3 - 12A (5,5kW)
3-0170	Taille 3 - 17A (7,5kW)
4-0230	Taille 4 - 23A (11kW)
4-0320	Taille 4 - 32A (15kW)
5-0380	Taille 5 - 38A (18,5kW)
5-0440	Taille 5 - 44A (22kW)
5-0600	Taille 5 - 60A (30kW)
6-0750	Taille 6 - 75A (37kW)
6-0900	Taille 6 - 90A (45kW)
7-1100	Taille 7 - 110A (55kW)
7-1500	Taille 7 - 150A (75kW)
8-1800	Taille 8 - 180A (90kW)
8-2200	Taille 8 - 220A (110kW)
8-2650	Taille 8 - 265A (132kW)
9-3200	Taille 9 - 320A (160kW)
10-3600	Taille 10 - 360A (180kW)
6	Chopper de freinage
B	Chopper de freinage intégré
7	Filtre CEM
F	Catégorie C3 filtré



Les technologies Parker du mouvement et du contrôle

L'objectif numéro un de Parker est d'apporter à ses clients une solution à toutes leurs demandes. Nous les aidons à améliorer leur rentabilité en leur fournissant les systèmes répondant le mieux à leurs besoins. Nous considérons toutes les facettes de leurs applications pour pouvoir leur apporter de la valeur ajoutée. Quel que soit le besoin en matière de transmissions ou de contrôle du mouvement, Parker a l'expertise, la gamme de produits et une présence mondiale inégalées. Parker est la seule entreprise à maîtriser parfaitement les technologies de mouvement et de contrôle. Pour davantage de renseignements, composez le 00800 27 27 5374.



Aérospatiale

Principaux marchés

Services après-vente
Transports commerciaux
Moteurs d'avions
Aviation commerciale et d'affaires
Hélicoptères
Lanceurs
Avions militaires
Missiles
Production d'énergie
Avions de transport régionaux
Véhicules volants sans pilote

Principaux produits

Systèmes et composants de commandes de vol
Systèmes et composants moteurs
Systèmes de transport des fluides
Dispositifs de contrôle de débit et d'atomisation
Systèmes et composants combustibles
Systèmes d'inertage par production d'azote
Systèmes et composants pneumatiques
Gestion thermique
Roues et freins



Climatisation et réfrigération

Principaux marchés

Agriculture
Climatisation de locaux
Machines de construction
Agroalimentaire
Machines industrielles
Sciences de la vie
Pétrole et gaz
Réfrigération de précision
Process
Réfrigération
Transport

Principaux produits

Accumulateurs
Actionneurs avancés
Régulation pour le CO₂
Contrôleurs électroniques
Déshydrateurs-filtres
Robinets d'arrêt manuels
Échangeurs thermiques
Tuyaux et embouts
Régulateurs de pression
Distributeurs de réfrigérant
Soupapes de sécurité
Pompes intelligentes
Vannes électromagnétiques
Détendeurs thermostatiques



Électromécanique

Principaux marchés

Aérospatiale
Automatisation d'usine
Médecine et sciences de la vie
Machines-outils
Machines d'emballages
Papeterie
Machines de fabrication et de transformation du plastique
Métallurgie
Semiconducteurs et électronique
Textile
Fils et câbles

Principaux produits

Systèmes d'entraînement CA/CC
Actionneurs électriques, robots sur portique et systèmes de guidage
Actionneurs électro-hydrauliques
Actionneurs électro-mécaniques
Interfaces homme-machine
Moteurs linéaires
Moteurs pas-à-pas, servomoteurs, systèmes d'entraînement et commandes
Extrusions structurelles



Filtration

Principaux marchés

Aérospatiale
Agroalimentaire
Équipement et usines industrielles
Sciences de la vie
Applications marines
Équipement mobile
Pétrole et gaz
Production d'énergie et énergies renouvelables
Process
Transport
Épuration de l'eau

Principaux produits

Générateurs de gaz pour l'analyse
Filtres à gaz et à air comprimé
Systèmes et filtration d'huile, de combustible et d'air de moteur
Systèmes de surveillance de l'état des fluides
Filtres hydrauliques et de lubrification
Générateurs d'azote, d'hydrogène et d'air zéro
Filtres
Filtres à membrane et à matière fibreuse
Microfiltration
Filtration d'air stérile
Dessalement d'eau, systèmes et filtres de purification



Traitement du gaz et des fluides

Principaux marchés

Chariots élévateurs
Agriculture
Manipulation de produits chimiques en vrac
Machines servant à la construction
Agroalimentaire
Acheminement du gaz et du combustible
Machines industrielles
Sciences de la vie
Applications marines
Exploitation minière
Mobile
Pétrole et gaz
Énergies renouvelables
Transports

Principaux produits

Vannes d'arrêt
Raccords pour distribution de fluides basse pression
Câbles ombilicaux en eaux profondes
Équipements de diagnostic
Coupleurs
Tuyaux industriels
Systèmes d'arrimage et câbles d'alimentation
Tubes et accouplements PTFE
Coupleurs rapides
Tuyaux thermoplastique et embouts
Raccords et adaptateurs de tubes
Tubes et raccords en plastique



Hydraulique

Principaux marchés

Chariots élévateurs
Agriculture
Énergies alternatives
Machines de construction
Exploitation forestière
Machines industrielles
Machines-outils
Applications marines
Manutention
Exploitation minière
Pétrole et gaz
Production d'énergie
Véhicules de ramassage d'ordures
Énergies renouvelables
Systèmes hydrauliques pour camions
Équipement pour gazon

Principaux produits

Accumulateurs
Appareils à cartouches
Actionneurs électro-hydrauliques
Interfaces homme-machine
Systèmes de propulsion hybride
Vérins et accumulateurs hydrauliques
Moteurs et pompes hydrauliques
Systèmes hydrauliques
Vannes et commandes hydrauliques
Direction hydrostatique
Circuits hydrauliques intégrés
Prises de force
Blocs d'alimentation
Actionneurs rotatifs
Capteurs



Pneumatique

Principaux marchés

Aérospatiale
Manutention et convoyeurs
Automatisation d'usine
Médecine et sciences de la vie
Machines-outils
Machines d'emballages
Transport et automobile

Principaux produits

Traitement de l'air
Raccords et vannes en laiton
Collecteurs
Accessoires pneumatiques
Pincés et vérins pneumatiques
Vannes et commandes pneumatiques
Coupleurs à déconnexion rapide
Vérins rotatifs
Tuyaux caoutchouc et embouts
Extrusions structurelles
Tuyaux thermoplastique et embouts
Générateurs de vide, préhenseurs, pressostats et vacuostats



Maîtrise des procédés

Principaux marchés

Carburants alternatifs
Biopharmaceutique
Produits chimiques/raffinage
Agroalimentaire
Applications marines et construction navale
Secteur médical et dentaire
Semiconducteurs
Énergie nucléaire
Prospection pétrolière offshore
Pétrole et gaz
Pharmaceutique
Production d'énergie
Papeterie
Acier
Eau/eaux usées

Principaux produits

Appareils d'analyse
Produits et systèmes de traitement d'échantillons analytiques
Raccords et vannes pour injection chimique
Raccords, vannes et pompes de distribution de polymère fluoré
Raccords, vannes et régulateurs de gaz très pur
Contrôleurs/régulateurs industriels de débit massique
Raccords permanents sans soudure
Contrôleurs de débit et régulateurs industriels de précision
Dispositifs double isolement et purge pour contrôle de process
Raccords, vannes, régulateurs et vannes à plusieurs voies pour contrôle de process



Étanchéité et protection contre les interférences électromagnétiques

Principaux marchés

Aérospatiale
Chimie et Pétrochimie
Domestique
Hydraulique et pneumatique
Industrie
Technologies de l'information
Sciences de la vie
Semiconducteurs
Applications militaires
Pétrole et gaz
Production d'énergie
Énergies renouvelables
Télécommunications
Transports

Principaux produits

Joint d'étanchéité dynamiques
Joint toriques élastomère
Conception et assemblage d'appareils électromécaniques
Blindage EMI
Pièces extrudées et tronçonnées
Joint métalliques haute température
Pièces en élastomère insérées et homogènes
Fabrication et assemblage de dispositifs médicaux
Joint composites métal/plastique
Fenêtres optiques scellées
Extrusions et tubes silicone
Gestion thermique
Amortissement des vibrations

www.parker.com



Parker Hannifin France SAS
142 rue de la Forêt,
74130 Contamine-sur-Arve
Tél: +33 (0)4 50 25 80 25
Email: parker.france@parker.com

Votre distributeur Parker